

サイフォンパイプ

Siphon Pipe

概要

本器は、測定流体からの脈動圧と、流体や蒸気の高温から圧力計を保護します。

特徴

- ・サイフォンパイプは主に蒸気圧測定用または、測定流体が高温の場合用いられます。
- ・高温の測定流体がサイフォンパイプを通ることにより放熱させます。
- ・サイフォンパイプには一重巻の他、特別仕様として二重巻があります。



仕様

接続形状

計器側：ユニオンネジ、固定ネジ
配管側：固定ネジ、SW、PE

パイプサイズ

φ10または1/2B

巻数

1重巻きまたは2重巻き

材質

ステンレス

最高使用圧力

20MPa

耐圧試験圧力

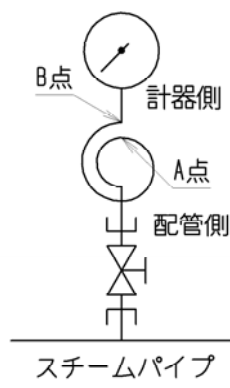
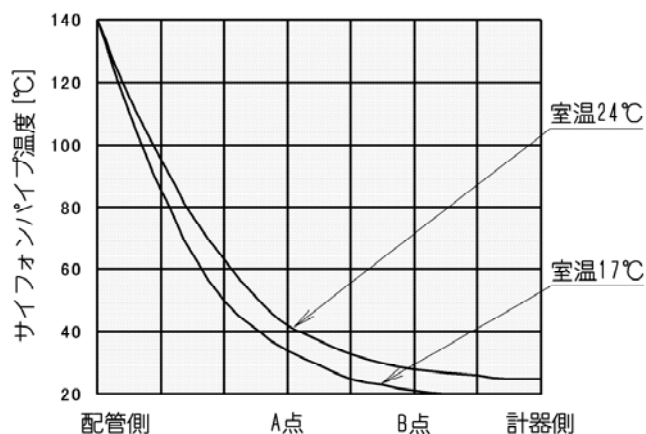
24MPa

使用流体温度

350℃以下

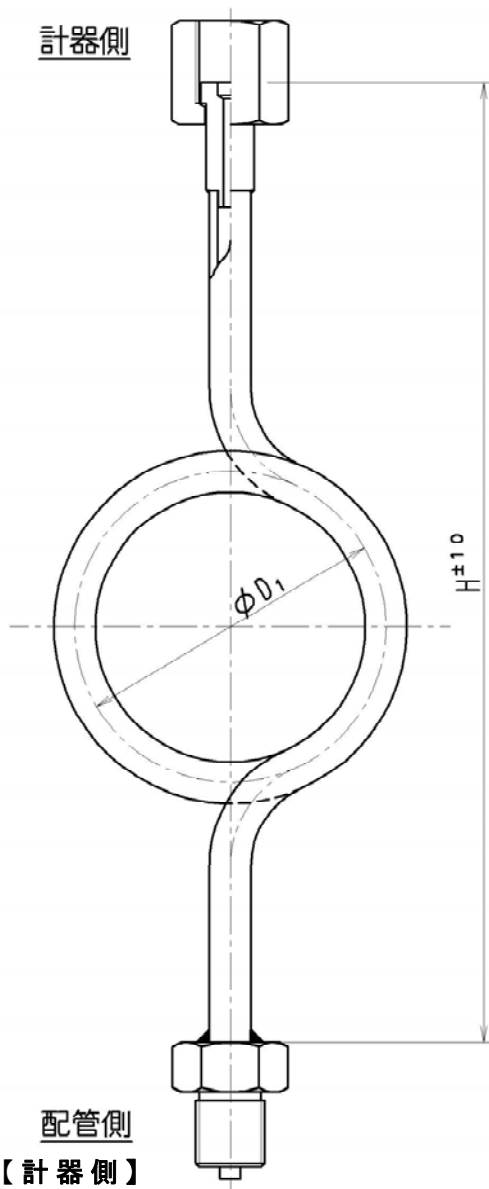
冷却効果について

サイフォンパイプの冷却効果はパイプ径、肉厚、長さ、室温、湿度等の条件によって異なりますが、一例として蒸気圧測定の場合のサイフォンの冷却効果を右図に示します。



外形寸法図

計器側



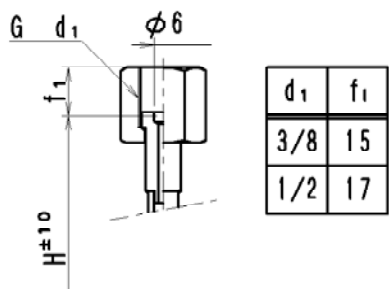
パイプ径	D_1	備考
$\phi 10$	75	—
1/2B	90	—重巻きのみ

計器側	配管側	H
ユニオンネジ (F)	固定ネジ (M)	230
	固定ネジ (F)	240
	SW	230
	PE	
	フランジ	
固定ネジ (F)	固定ネジ (M)	210
	固定ネジ (F)	
	SW	
	PE	
	フランジ	

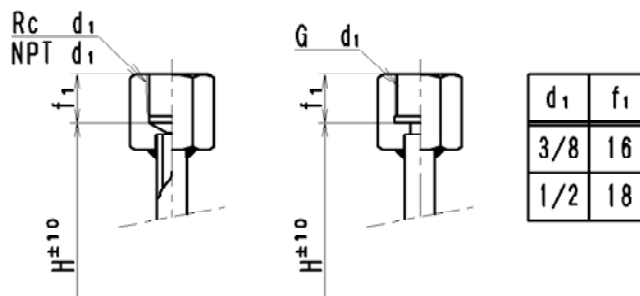
配管側

【計器側】
接続ネジ

【ユニオンネジタイプ】

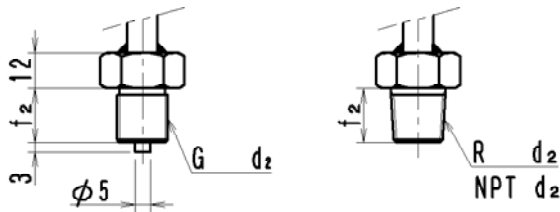


【固定ネジタイプ】



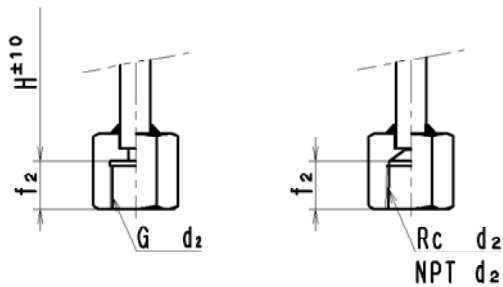
【配管側】
 接続ネジ

【固定ネジ (M) タイプ】



d_2	f_2
3/8	18
1/2	20

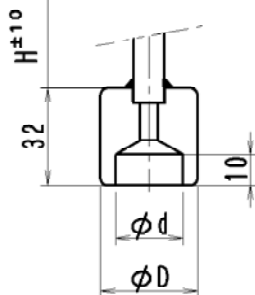
【固定ネジ (F) タイプ】



d_2	f_2
3/8	16
1/2	18

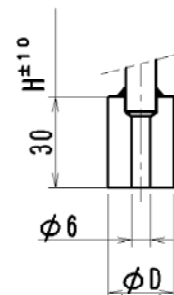
パイプ接続

【SWタイプ】



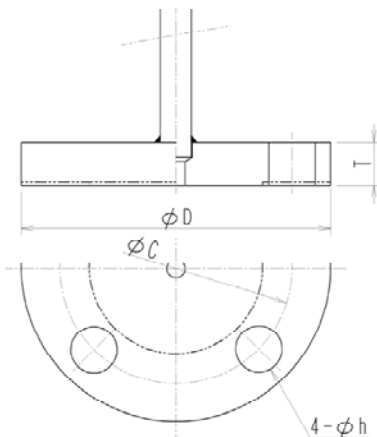
取付パイプ径	D	d
3/8B	25	17.8
1/2B	32	22.2

【PEタイプ】

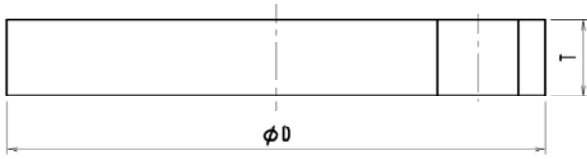


取付パイプ径	D
3/8B	17.3
1/2B	21.7

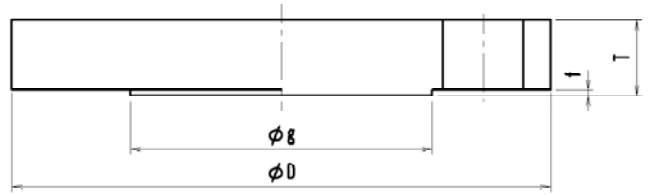
フランジ接続



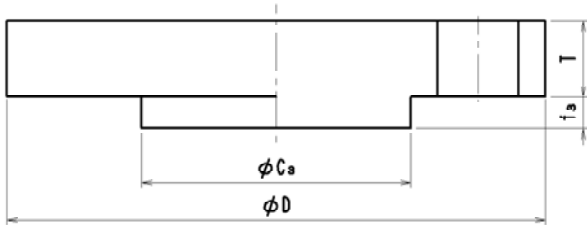
【FFフランジ】



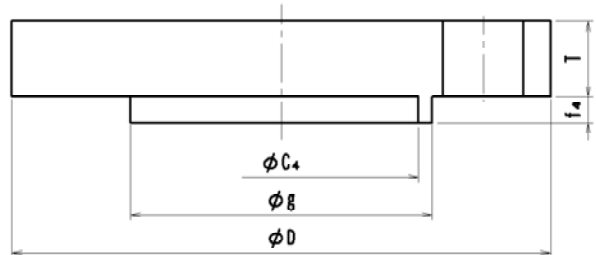
【RFフランジ】



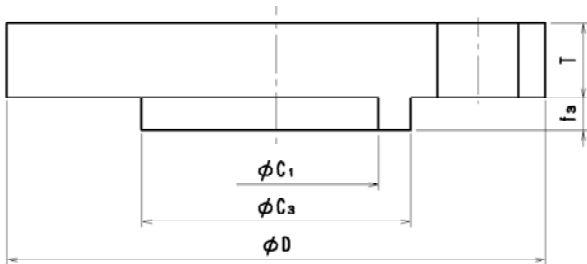
【MFフランジ】



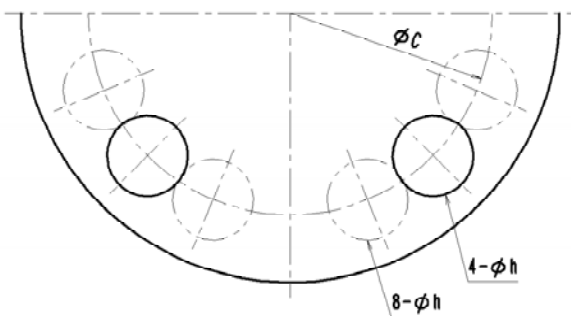
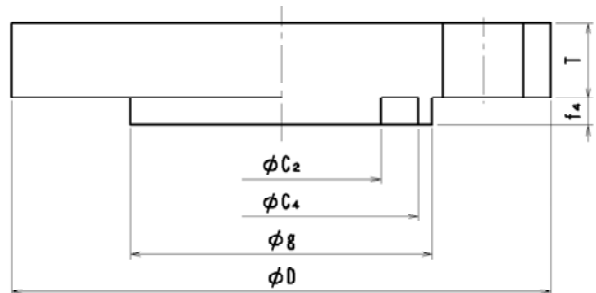
【MF (F) フランジ】



【TFフランジ】



【GFフランジ】



旭計器工業株式会社
<http://www.asahigauge.co.jp>

本 社 大阪市北区西天満3丁目13番10号
 TEL(06)6362-7531
 東京営業所 東京都港区芝大門1丁目1番21号(成和大門ビル2F)
 TEL(03)3436-5381
 四国営業所 愛媛県新居浜市郷1丁目2番12号
 TEL(0897)47-4351