

接点付デジタル圧力計

Digital Pressure Gauge With Contact

Model MWS-J
MWC-J

概要

本計器は、圧力センサと内蔵アンプとで、圧力をデジタル表示する接点機能も有したデジタル圧力計にです。

特徴

- ・表示は大型LED(赤色)で視認性に優れる。
- ・同一形状で広い圧力レンジに対応可能。
- ・外部出力付対応可能(オプション)。
- ・接液部がステンレスの為、耐食性に優れる。(MWS-J)



仕様

圧力レンジ

MWS-J 0~0.1MPa to 0~100MPa -0.1MPa~0MPa

MWC-J 0~5kPa to 0~0.09MPa -0.09MPa~0MPa

表示

7セグメントLED(赤色)3 1/2桁

文字高さ14mm

表示精度

±1.0%F.S.±1digit(at20°C)

サンプリング周期

2.5回/秒

耐圧力

MWS-J 200%F.S.(20MPa≥レンジ>0.1MPa)

150%F.S.(50MPa≥レンジ>20MPa)

120%F.S.(100MPa≥レンジ>50MPa)

MWC-J 150%F.S.

受圧部種類

直圧式: G1/4, G3/8, G1/2

隔膜式: 形状等の詳細はお問い合わせ下さい。

電源

AC100V±10%

AC200V±10%

接点設定範囲

0.2~99.8%F.S.(ヒステリシス幅0.2%F.S.調整時)

↓

0.2~99.8%F.S.(ヒステリシス幅0.2%F.S.調整時)

接点形式源

リレー 1接点又は2接点

接点容量

AC250V 8A, DC30V 8A(抵抗負荷)

AC250V 3.5A, DC30V 3.5A(誘導負荷cosφ=0.4)

温度特性

max.0.06%F.S.

出力(オプション)

DC 4~20mA(4線式)

DC 1~5V(4線式)

出力精度(オプション)

±1.0%F.S.(at20°C)

許容周囲温度

-10~60°C(≤85%RH)

接液部材質

MWS-J SUS304, SUS630, NBR(レンジ≤10MPa)

SUS304, SUS630(レンジ>10MPa)

MWC-J SUS304, シリコン単結晶+SiO₂, NBR, グラス

ケース構造

一般構造(IP40)

質量

約700g

測定流体(接液部材質を腐食させないこと)

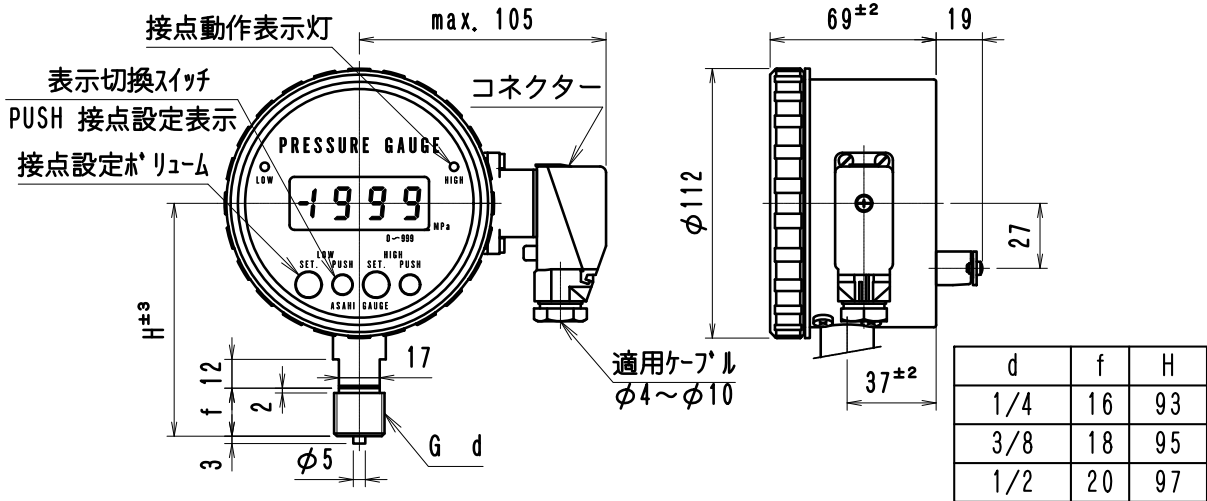
MWS-J 気体又は液体

MWC-J 気体

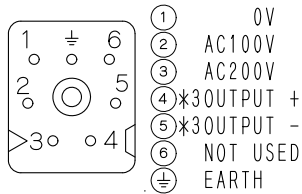


ASAHI GAUGE MFG. CO., LTD.
JAPAN

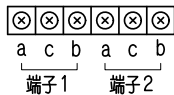
外形寸法図



コネクター端子配列

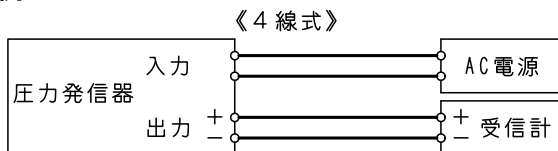


接点端子配列



接点タイプ	端子1			端子2		
	a	c	b	a	c	b
上限1接点	上限 Ha Hc Hb			未使用		
下限1接点	未使用			下限 La Lc Lb		
上下限2接点	上限 Ha Hc Hb			下限 La Lc Lb		
上限・上上限2接点	上上限 H2a H2c H2b			上限 H1a H1c H1b		
下限・下下限2接点	下限 L1a L1c L1b			下下限 L2a L2c L2b		

配線例



旭計器工業株式会社

<http://www.asahigauge.co.jp>

本 社 大阪市北区西天満3丁目13番10号
 TEL(06)6362-7531
 東京営業所 東京都港区芝大門1丁目1番21号(成和大門ビル2F)
 TEL(03)3436-5381
 四国営業所 愛媛県新居浜市郷1丁目2番12号
 TEL(0897)47-4351