

サニタリー用圧力発信器

Pressure Transmitter for SANITARY

Model MSS-N

概要

本計器は、圧力センサと内蔵アンプとで、圧力をDC 4～20mAの電気信号に変換し伝送する高精度の圧力発信器です。



特徴

- ・同一形状で広い圧力レンジに対応可能。
- ・ゼロ・スパン調整を標準装備。
- ・接液部がステンレスの為、耐食性に優れる。

仕様

圧力レンジ

0～0.1MPa to 0～2MPa
-0.1MPa～0MPa

精度(at20℃)

±1.0%F.S.

耐圧力

120%F.S.

受圧部種類

ヘルール1.5S(放熱フィン付き対応可)

ヘルール2.0S(放熱フィン付き対応可)

その他サイズはお問い合わせ下さい。

電源

DC 24V±10%

出力

DC 4～20mA(2線式)

負荷抵抗

max.500Ω

温度特性

max.0.06%F.S.

応答性

2msec以内

接液部材質

SUS316、

測定流体(接液部材質を腐食させないこと)

気体又は液体

許容周囲温度

-10～60℃(≦85%RH)

許容測定体温度

-10～100℃

受圧部耐熱温度

150℃(常時不可)

周囲温度特性

1.5kPa/℃

受圧部温度特性

0.35kPa/℃

封入液

シリコンオイル

その他封入液はお問い合わせ下さい。

ケース構造

防滴構造(IP54)

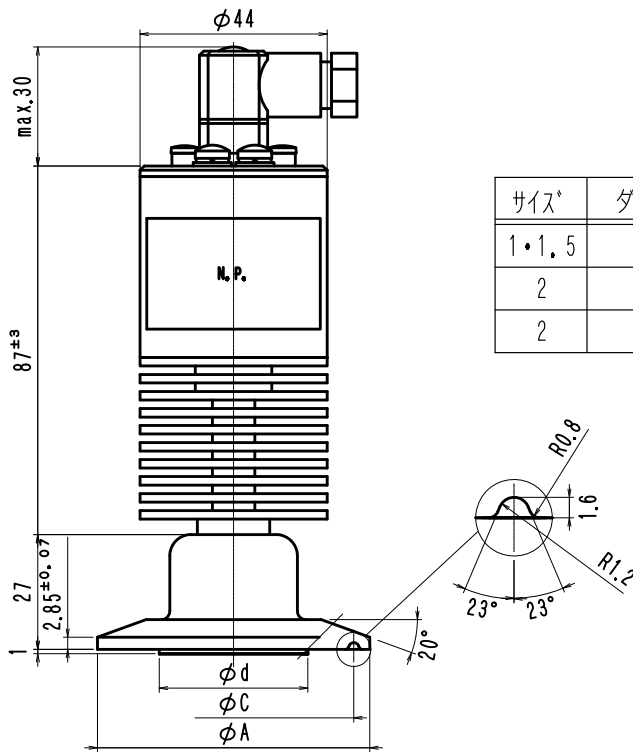
質量

約0.8kg



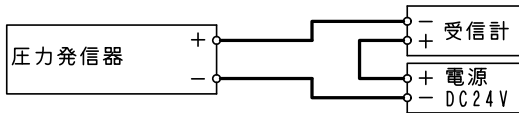
ASAHI GAUGE MFG. CO.,LTD.
JAPAN

外形寸法図



サイズ*	ダイヤフラム径	A	C	d
1・1.5	35	50.5	43.5	35
2	35	64	56.5	35
2	47	64	56.5	47

配線例



は、計量法に基づく校正事業者登録制度のロゴです。
 当社校正事業部は、圧力区分の登録事業者で、0301は
 当社校正事業部の登録番号です。
 JCSS登録事業者はISO/IEC 17025を基準として登録されています。



旭計器工業株式会社

<http://www.asahigauge.co.jp>

- 本 社 大阪市北区西天満3丁目13番10号
TEL(06)6362-7531
- 東京営業所 東京都港区芝大門1丁目1番21号(成和大門ビル2F)
TEL(03)3436-5381
- 四国営業所 愛媛県新居浜市郷1丁目2番12号
TEL(0897)47-4351