

小型圧力発信器

Small Pressure Transmitter

Rev.3

Model MES-T
MEC-T

概要

本計器は、圧力センサと内蔵アンプとで、圧力をDC 4～20mA又はDC1～5Vの電気信号に変換し伝送する小型高精度の圧力発信器です。

特徴

- ・小型、軽量、高精度
- ・同一形状で広い圧力レンジに対応可能。
- ・ゼロ・スパン調整を標準装備。
- ・接液部がステンレスの為、耐食性に優れる。
(MES-T)



仕様

圧力レンジ

MES-T 0～0.1MPa to 0～100MPa -0.1MPa～0MPa
MEC-T 0～5kPa to 0～0.09MPa -0.09MPa～0MPa

精度

±1.0%F.S.又は±0.6%F.S.(at20°C)

耐圧力

MES-T 200%F.S.(20MPa≥レンジ>0.1MPa)
150%F.S.(50MPa≥レンジ>20MPa)
120%F.S.(100MPa≥レンジ>50MPa)

MEC-T 150%F.S.

受圧部種類

直圧式: G3/8

隔膜式: 形状等の詳細はお問い合わせ下さい。

電源

DC 24V±10%

出力

DC 4～20mA(2線式)

DC 1～5V(3線式)

負荷抵抗

max.550Ω

温度特性

max.0.06%F.S.

応答性

2msec以内

許容周囲温度

-10～60°C(≤85%RH)

接液部材質

MES-T SUS304,SUS630相当,NBR(レンジ≤10MPa)
SUS304,SUS630相当(レンジ>10MPa)

MEC-T SUS304,シリコン単結晶+SiO₂,NBR,ガラス

ケース構造

防滴構造(IP54相当)

質量

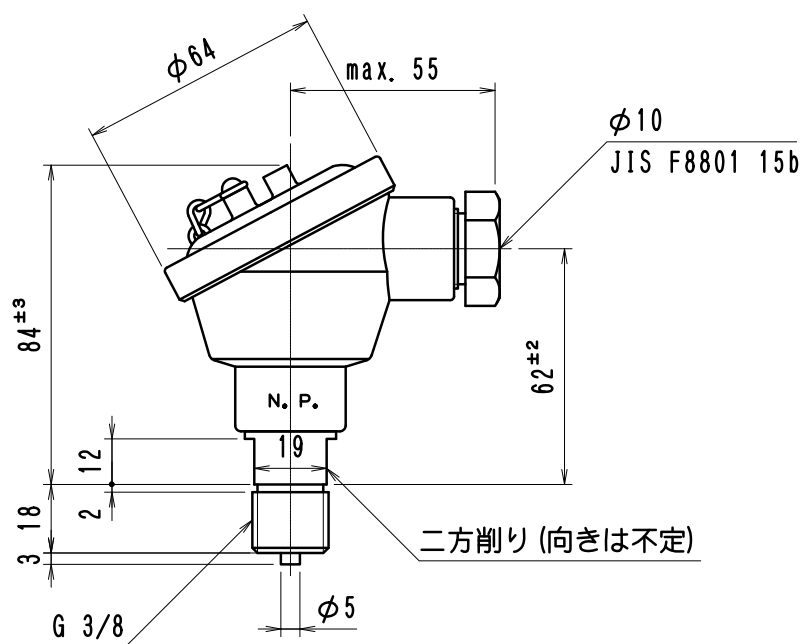
約300g

測定流体

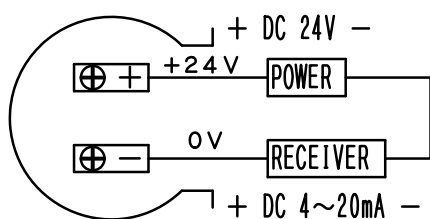
気体又は液体(接液部材質を腐食させないこと)



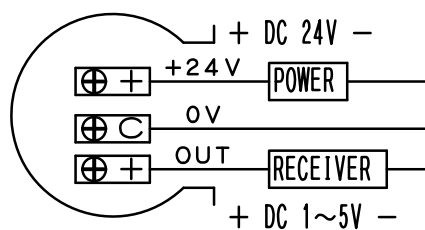
外形寸法図



配線例



《2線式》



《3線式》



旭計器工業株式会社

http://www.asahigauge.co.jp

本 社 大阪市北区西天満3丁目13番10号
 TEL(06)6362-7531
 東京営業所 東京都港区芝大門1丁目1番21号(成和大門ビル2F)
 TEL(03)3436-5381
 四国営業所 愛媛県新居浜市郷1丁目2番12号
 TEL(0897)47-4351