

指示付圧力発信器

Pressure Transmitter with gauge

Model MES-J

概要

本計器は、アネロイド型の圧力計と圧力発信器両方の特性を備えたハイブリッド計器です。

特徴

- ・ 指示が機械式の為、万一電源供給が止まっても圧力測定が可能。(発信器機能は失われます。)
- ・ 同一形状で広い圧力レンジに対応可能。
- ・ ゼロ・スパン調整を標準装備。
- ・ 接液部がステンレスの為、耐食性に優れる。



仕様

圧力レンジ

0 ~ 0.1 MPa to 0 ~ 50 MPa
-0.1 MPa ~ 0 MPa

精度 (at 20°C)

± 1.6% F.S. (指示)
± 1.0% F.S. (出力)

耐圧力

120% F.S.

受圧部種類

直圧式: G3/8, G1/2, R3/8, R1/2
(その他ネジはお問い合わせ下さい。)
隔膜式: 形状等詳細はお問い合わせ下さい。

許容周囲温度

-5 ~ 45°C (≤ 85% RH)

接液部材質

ステンレス

ケース構造

防滴構造 (IP54)

質量

約 1 kg

測定流体

気体又は液体
(接液部材質を腐食させないこと)

圧力発信器部仕様

電源

DC 24V ± 10%

出力

DC 4 ~ 20 mA (2線式)

負荷抵抗

max. 500 Ω

温度特性

max. 0.06% F.S.

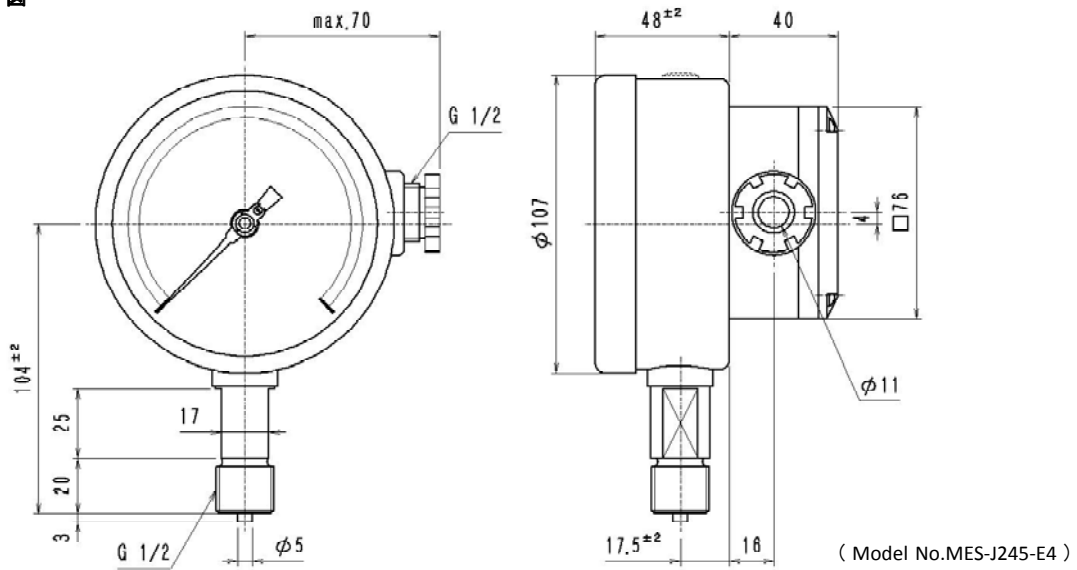
応答性

2 msec 以内

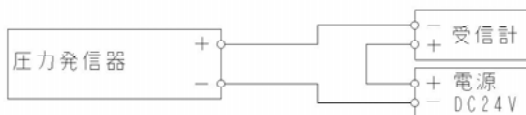


ASAHI GAUGE MFG. CO., LTD.
JAPAN

外形寸法図



配線例



旭計器工業株式会社

http://www.asahigauge.co.jp

本 社 大阪市北区西天満3丁目13番10号
 TEL(06)6362-7531
 東京営業所 東京都港区芝大門1丁目1番21号(成和大門ビル2F)
 TEL(03)3436-5381
 四国営業所 愛媛県新居浜市郷1丁目2番12号
 TEL(0897)47-4351