

指示付圧力発信器（微圧計）

Pressure Transmitter with gauge(Low Pressure Gauge)

Model MEC-J249

概要

本計器は、チャンバー式微圧計と圧力発信器両方の特性を備えたハイブリッド計器です。



特徴

- ・ 指示が機械式の為、万一電源供給が止まっても圧力測定が可能。（発信器機能は失われます。）
- ・ 機械式の受圧素子には高感度のアネロイド式空盒を使用していますので、精度耐久性は抜群です。

仕様

圧力レンジ

0 ~ 5 kPa

↓

0 ~ 30 kPa

精度 (at 20°C)

± 1.6% F.S. (指示)

± 1.0% F.S. (出力)

接続ネジ

G3/8, G1/2, R3/8, R1/2

(その他ネジはお問い合わせ下さい。)

許容周囲温度

-5 ~ 45°C (≤ 85%RH)

接液部材質

ステンレス、NBR、シリコン単結晶
二酸化シリコン、ガラス

ケース構造

防滴構造 (IP41)

質量

約 1kg

測定流体

非腐食性気体

(接液部材質を腐食させないこと)

電源

DC 24V ± 10%

出力

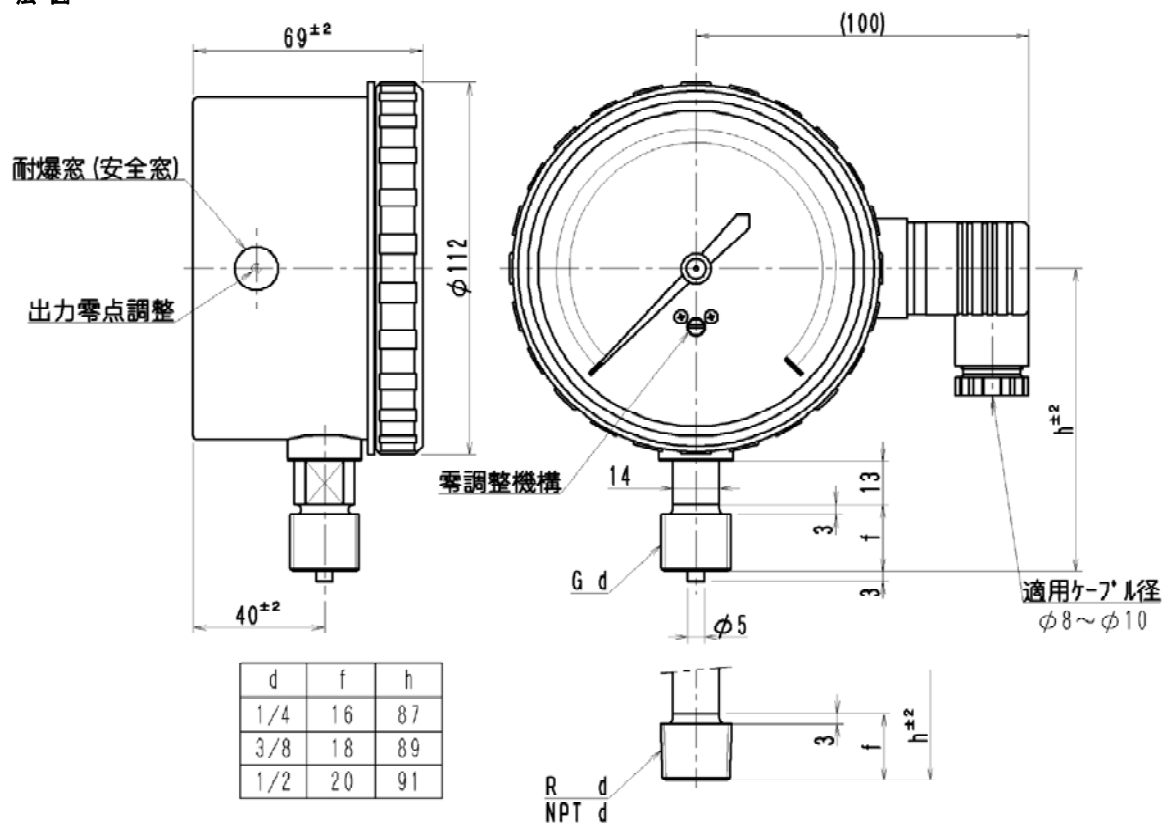
DC 4 ~ 20mA (2線式)

負荷抵抗

max. 550Ω

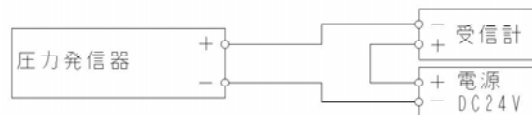


外形寸法図



(Model No.MEC-J249)

配線例



旭計器工業株式会社

<http://www.asahigauge.co.jp>

本社 大阪市北区西天満3丁目13番10号
 TEL(06)6362-7531
 東京営業所 東京都港区芝大門1丁目1番21号(成和大門ビル2F)
 TEL(03)3436-5381
 四国営業所 愛媛県新居浜市郷1丁目2番12号
 TEL(0897)47-4351