

# 差圧発信器

## DIFFERENCE PRESSURE TRANSMITTER

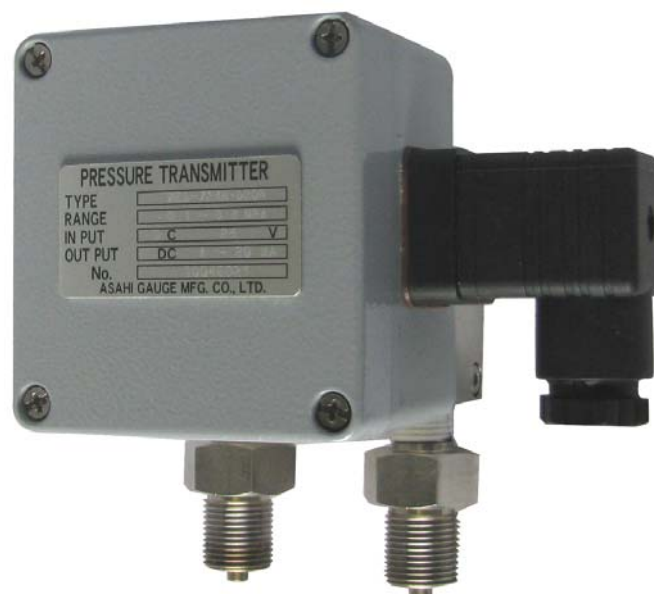
### Model MDC-Z

#### 概要

本計器は、差圧センサと内蔵アンプとで、差圧をDC 4～20mAの電気信号に変換し伝送する高精度の圧力発信器です。

#### 特徴

- ・ 軽量、高精度
- ・ 同一形状で広い圧力レンジに対応可能。
- ・ ゼロ・スパン調整を標準装備。
- ・ 接液部がステンレスの為、耐食性に優れる。



#### 仕様

##### 標準レンジ

0～5kPa to 0～1MPa

##### 精度 (at 20°C)

±1.0% F.S.

##### 片耐圧及び基準圧力

下表によります。

標準レンジ*	片耐圧		基準圧
	HIGH	LOW	
0～5kPa	250kPa	100kPa	max.10MPa
0～10kPa		150kPa	
0～20kPa			
0～50kPa	300kPa	200kPa	
0～100kPa		400kPa	
0～200kPa	700kPa		
0～500kPa		1.5MPa	
0～1MPa			

##### 受圧部種類

G1/4, G3/8, G1/2

R1/4, R3/8, R1/2, Rc1/4

その他サイズはお問い合わせ下さい。

##### 電源

DC 24V ± 10%

##### 出力

DC 4～20mA (2線式)

##### 負荷抵抗

max. 500Ω

##### 接液部材質

SUS316、NBR

##### 測定流体 (接液部材質を腐食させないこと)

気体又は液体

##### 許容周囲温度

-10～60°C (≦85%RH)

##### ケース構造

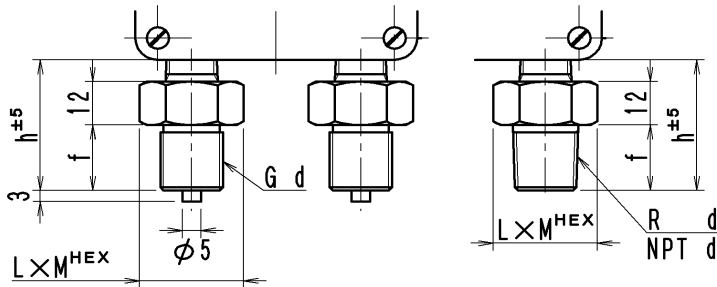
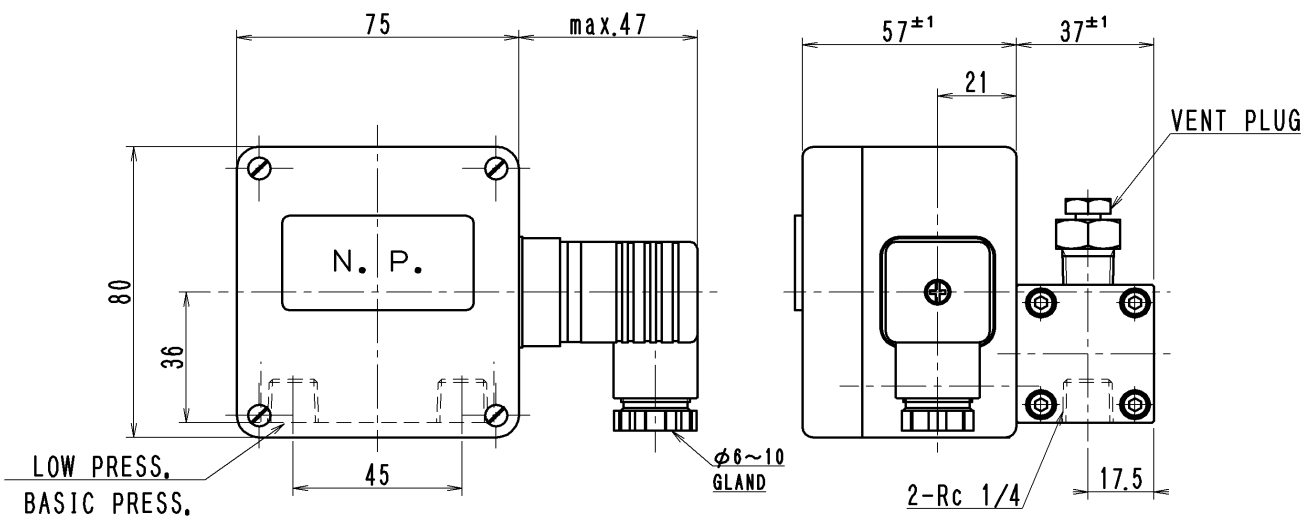
防滴構造 (IP54)

##### 質量

約 1.2kg

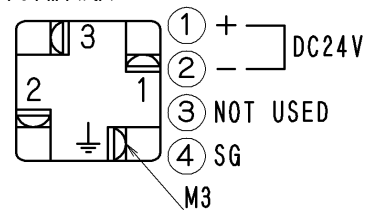


外形寸法図

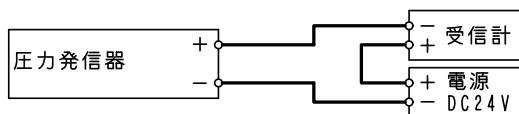


d	f	h
1/4	16	34
3/8	18	36
1/2	20	38

Terminal



配線例



旭計器工業株式会社

<http://www.asahigauge.co.jp>

本 社 大阪市北区西天満3丁目13番10号  
 TEL(06)6362-7531  
 東京営業所 東京都港区芝大門1丁目1番21号(成和大門ビル2F)  
 TEL(03)3436-5381  
 四国営業所 愛媛県新居浜市郷1丁目2番12号  
 TEL(0897)47-4351