

デジタル差圧計

Digital Differential Pressure Gauge

Model MDC-J

概要

本計器は、差圧センサと内蔵アンプとで、差圧をデジタル表示するデジタル差圧計です。

特徴

- ・表示は大型LED(赤色)で視認性に優れる。
- ・同一形状で広い差圧レンジに対応可能。
- ・外部出力付対応可能(オプション)。
- ・接液部がステンレスの為、耐食性に優れる。
- ・高耐圧 (max. 10MPa)



仕様

差圧レンジ

0～5kPa to 0～1MPa

表示

7セグメントLED(赤色)3 1/2桁
文字高さ14mm

表示精度

±1.0%F.S.±1digit(at20℃)

サンプリング周期

2.5回/秒

耐圧力

下表によります。

標準レンジ	片耐圧		
	HIGH	LOW	
0～5kPa	250kPa	100kPa	
0～10kPa		100kPa	
0～20kPa			200kPa
0～50kPa			
0～100kPa	300kPa	400kPa	
0～200kPa	400kPa		
0～500kPa	700kPa	800kPa	
0～1MPa	1.5MPa		

受圧部種類

直圧式: G1/2,G3/8,G1/4

隔膜式: 形状等の詳細はお問い合わせ下さい。

電源

DC24V±10%

AC100V±10%

AC200V±10%

出力 (オプション)

DC 4～20mA(4線式)

DC 1～5V(4線式)

出力精度 (オプション)

±1.0%F.S.(at20℃)

許容周囲温度

-10～60℃(≦85%RH)

接液部材質

SUS316,NBR

ケース構造

防滴構造(IP54)

質量

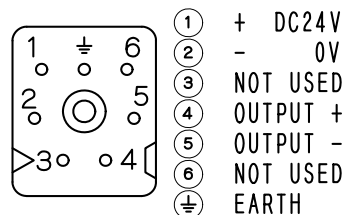
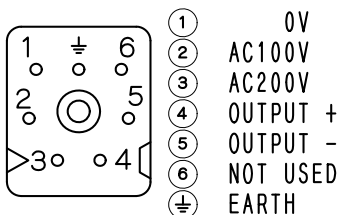
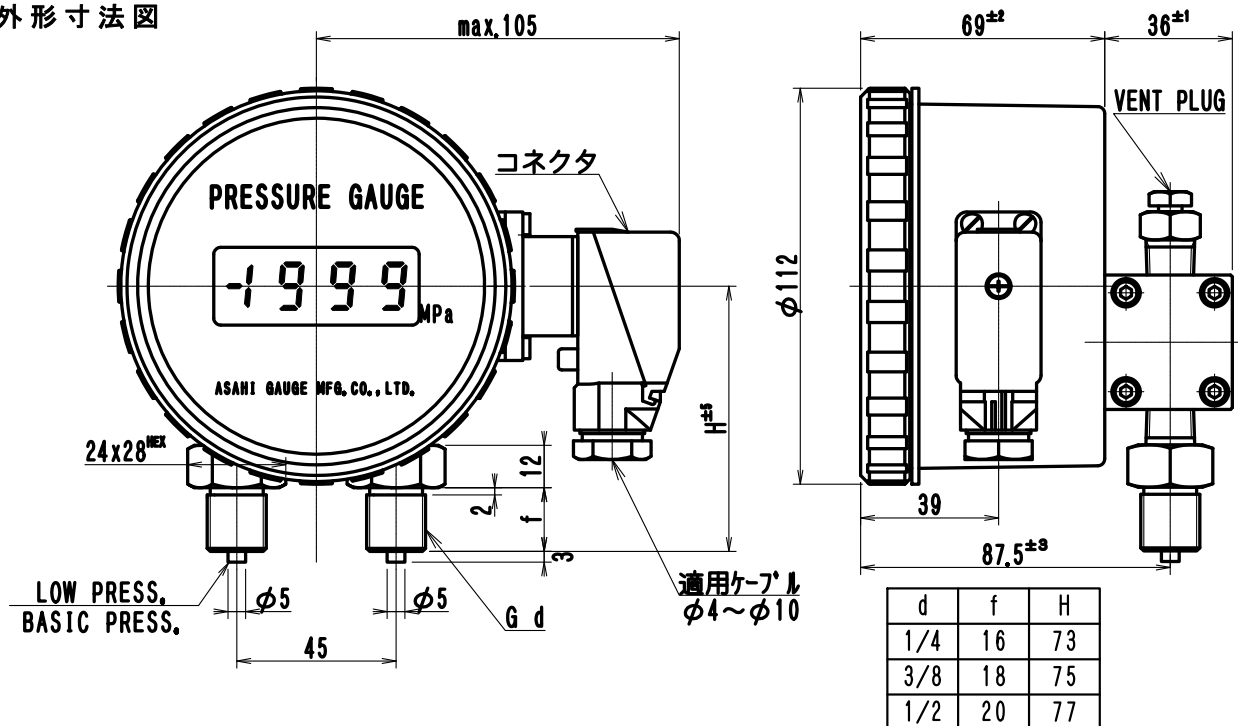
約1000g

測定流体(接液部材質を腐食させないこと)

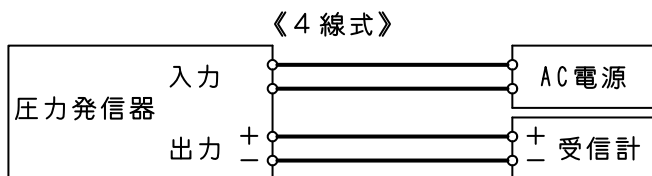
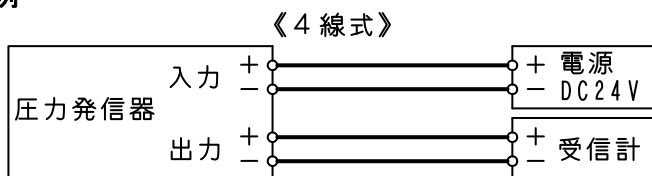
気体又は液体



外形寸法図



配線例



旭計器工業株式会社

<http://www.asahigauge.co.jp>

本社 大阪市北区西天満3丁目13番10号
TEL(06)6362-7531
東京営業所 東京都港区芝大門1丁目1番21号(成和大門ビル2F)
TEL(03)3436-5381
四国営業所 愛媛県新居浜市郷1丁目2番12号
TEL(0897)47-4351