

# デジタル圧力計

## Digital Pressure Gauge

### Model KDM30

#### 概要

本計器は、圧力センサと内蔵アンプとで、圧力をデジタル表示するデジタル圧力計です。

#### 特徴

- ・ 取付位置に左右されないフレキシブルディスプレイ機構を採用。
- ・ 接液部がステンレスの為、耐食性に優れる。
- ・ 外部出力付対応可能(オプション)。



#### 仕様

##### 圧カレンジ

- 0～35kPa、0～100kPa、0～500kPa
- 0～1MPa、0～5MPa、0～10MPa
- 0～35MPa、0～70MPa、-100kPa～500kPa
- 100kPa～100kPa、-0.1MPa～1MPa
- 0～100kPa abs、0～200kPa abs

##### 表示

- LCD4桁
- 文字高さ11mm

##### 表示精度

- ±0.25%F.S.±1digit(at20°C)

##### 耐圧力

- 300%F.S.(1MPa≥レンジ)
- 200%F.S.(レンジ≥5MPa)

##### 受圧部種類

- G1/4
- (他の接続ネジ及び隔膜式はお問い合わせ下さい。)

##### 電源

- 電池駆動モデル 006P電池(9V) 1個
- 外部電源駆動モデル DC24V 1W

##### 温度特性

- ZERO max.0.04%F.S./°C以下
- SPAN max.0.04%F.S./°C以下

##### 許容周囲温度

- 0～50°C(凍結・結露無き事)

##### 接液部材質

- SUS316L(付属パッキンはNBR)

##### ケース材質

- ABS樹脂

##### 質量

- 約180g(電池を含む)

##### 測定流体(接液部材質を腐食させないこと)

- 気体又は液体

##### 出力(外部電源モデルのみオプション)

- DC 4～20mA(標準)
- DC 1～5V

※出力精度±0.25%F.S.

##### アラーム出力(外部電源モデルのみオプション)

- Hi/Lo/Go オープンコレクター(50mA/35V)
- 正論理・負論理選択可

##### その他

- ・パワーオートオフ機能付(時間選択可)
- ・サンプリング時間選択可
- ・表示レートの選択可
- ・表示レートの平均回数の選択可
- ・ピークホールド/パレーホールド機能付
- ・ワンタッチによるゼロ点補正機能付
- ・電池寿命約3ヶ月(初期状態にて)

## 発注コード

KDM30- ①測定レンジ - ②電源の種類 - BL - ③オプション

例) KDM30-500kPaG-M-BL-X(レンジ0~500kPa,外部電源駆動,ブザーとDC4~20mA出力)

## ①測定レンジ

正圧 35kPaG, 100kPaG, 500kPaG, 1MPaG, 5MPaG, 10MPaG, 35MPaG, 70MPaG

連成圧 500kPaC, 100kPaC, 1MPaC

絶対圧 100kPaA, 200kPaA

## ②電源の種類

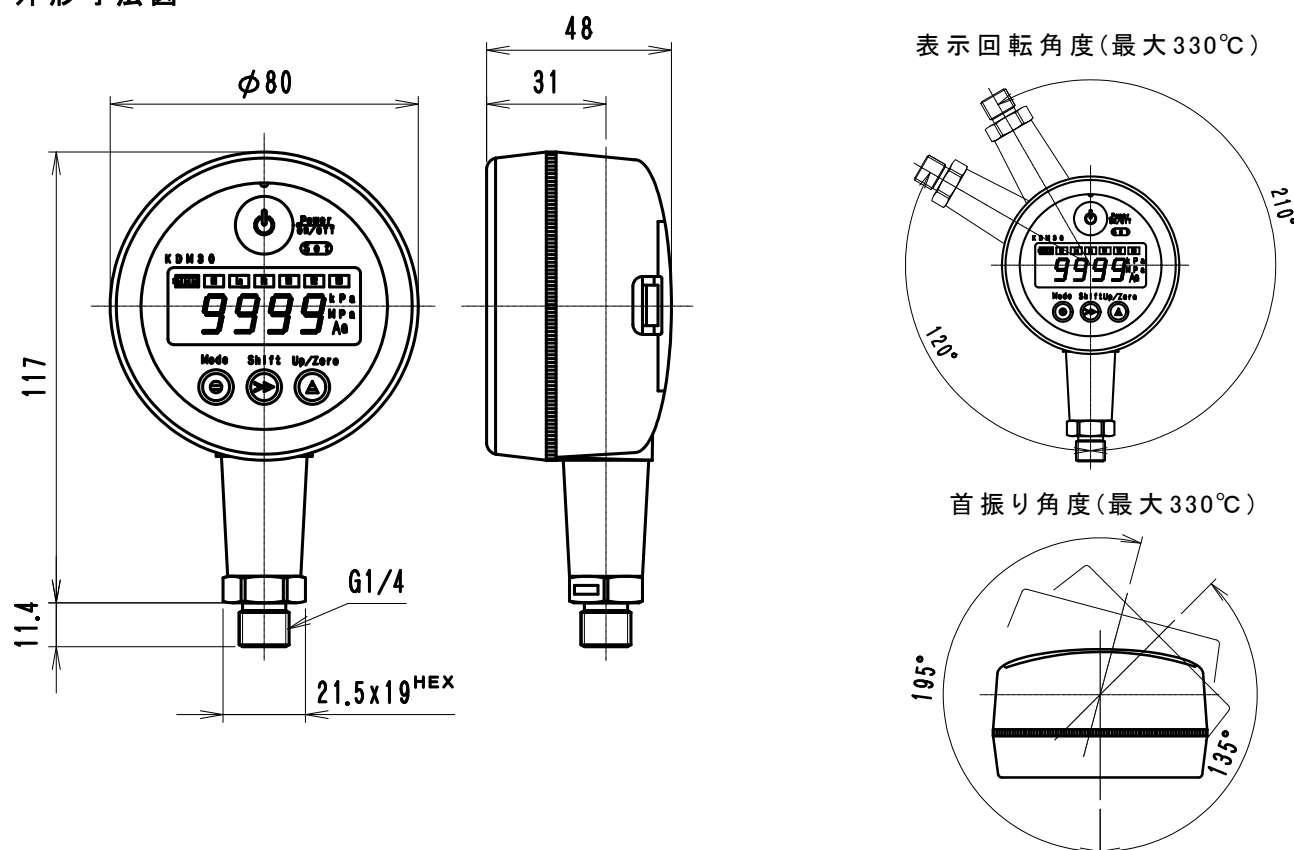
B: 電池駆動(DC9V) M: 外部電源駆動(DC24V) A: 電源アダプター(AC100V)

## ③オプション

- ・外部電源駆動モデル(②選択M又はA)のみ
- ・無選択の場合はDC4~20mA出力のみ標準で付属されます。

X: ブザー(標準DC4~20mA出力) V: DC1~5V出力 XV: ブザーとDC1~5V出力

## 外形寸法図



旭計器工業株式会社

<http://www.asahigauge.co.jp>

本 社 大阪市北区西天満3丁目13番10号  
TEL(06)6362-7531  
東京営業所 東京都港区芝大門1丁目1番21号(成和大門ビル2F)  
TEL(03)3436-5381  
四国営業所 愛媛県新居浜市郷1丁目2番12号  
TEL(0897)47-4351