

デジタル圧力計

Digital Pressure Gauge

Model KDM30

概要

本計器は、圧力センサと内蔵アンプとで、圧力をデジタル表示するデジタル圧力計です。

特徴

- ・ 取付位置に左右されないフレキシブルディスプレイ機構を採用。
- ・ 接液部がステンレスの為、耐食性に優れる。
- ・ 外部出力付対応可能(オプション)。



仕様

圧カレンジ

0～35kPa、0～100kPa、0～500kPa
 0～1MPa、0～5MPa、0～10MPa
 0～35MPa、0～70MPa、-100kPa～500kPa
 0～100kPa abs、0～200kPa abs

表示

LCD4桁
 文字高さ11mm

表示精度

±0.25%F.S.±1digit(at20℃)

耐圧力

300%F.S.(1MPa≥レンジ)
 200%F.S.(レンジ≥5MPa)

受圧部種類

G1/4
 (他の接続ネジ及び隔膜式はお問い合わせ下さい。)

電源

電池駆動モデル 006P電池(9V) 1個
 外部電源駆動モデル DC24V 1W

温度特性

ZERO max.0.04%F.S./℃以下
 SPAN max.0.04%F.S./℃以下

許容周囲温度

0～50℃(凍結・結露無き事)

接液部材質

SUS316L(付属パッキンはNBR)

ケース材質

ABS樹脂

質量

約180g(電池を含む)

測定流体(接液部材質を腐食させないこと)

気体又は液体

出力(外部電源モデルのみオプション)

DC 4～20mA(標準)
 DC 1～5V

※出力精度±0.25%F.S.

アラーム出力(外部電源モデルのみオプション)

Hi/Lo/Go オープンコレクター(50mA/35V)
 正論理・負論理選択可

その他

- ・ パワーオートオフ機能付(時間選択可)
- ・ サンプリング時間選択可
- ・ 表示レートの選択可
- ・ 表示レートの平均回数を選択可
- ・ ピークホールド/パレーホールド機能付
- ・ ワンタッチによるゼロ点補正機能付
- ・ 電池寿命約3ヶ月(初期状態にて)

発注コード

KDM30- ①測定レンジ - ②電源の種類 - BL - ③オプション

例) KDM30-500kPaG-M-BL-XM(レンジ0~500kPa,外部電源駆動,ブザーとDC4~20mA出力)

①測定レンジ

正圧 35kPaG, 100kPaG, 500kPaG, 1MPaG, 5MPaG, 10MPaG, 35MPaG, 70MPaG

連成圧 -100~500kPaC

絶対圧 100kPaA, 200kPaA

②電源の種類

B: 電池駆動(DC9V) M: 外部電源駆動(DC24V) A: 電源アダプター(AC100V)

③オプション

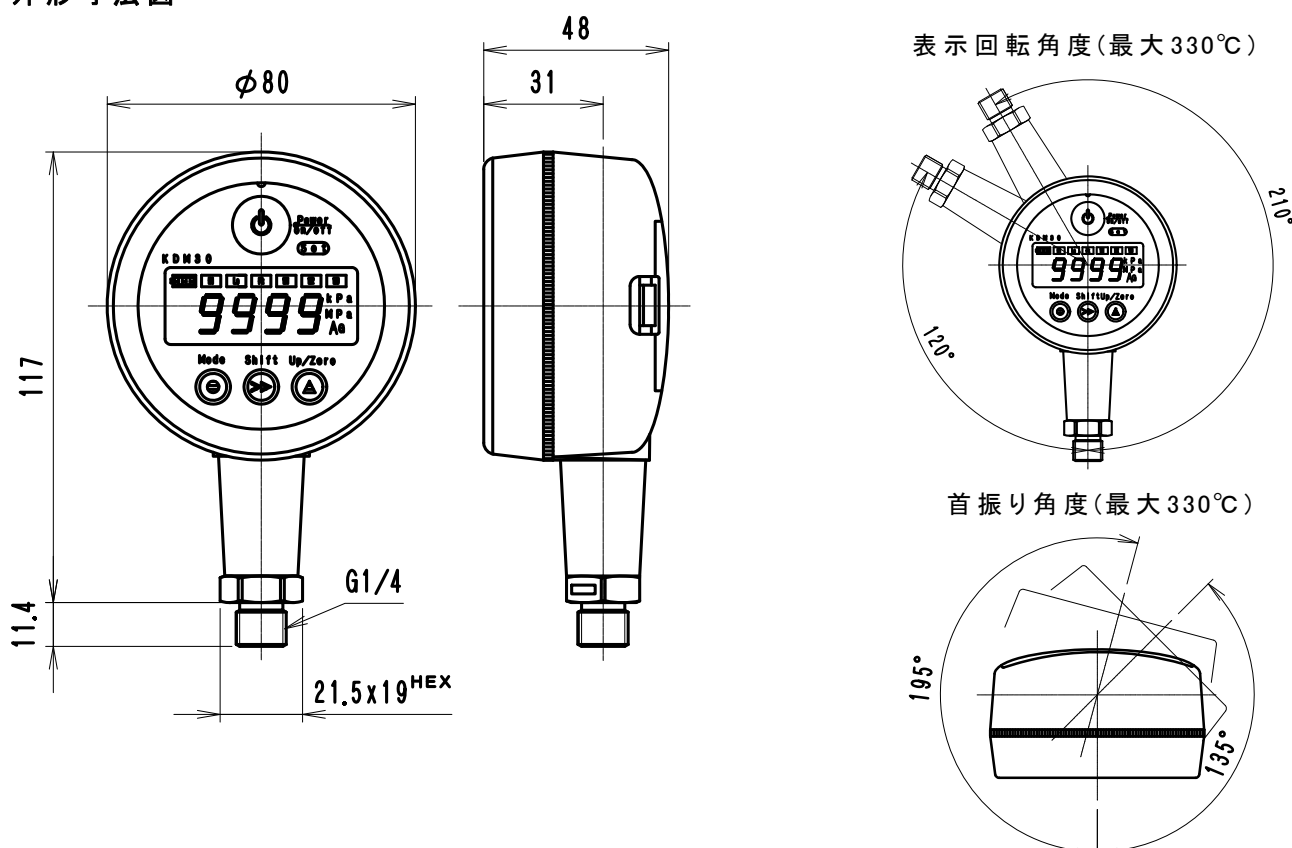
外部電源駆動モデル(②選択M又はA)のみ

X: ブザー

XM: ブザーとDC4~20mA出力

XV: ブザーとDC1~5V出力

外形寸法図



旭計器工業株式会社

<http://www.asahigauge.co.jp>

本 社 大阪市北区西天満3丁目13番10号
TEL(06)6362-7531
東京営業所 東京都港区芝大門1丁目1番21号(成和大門ビル2F)
TEL(03)3436-5381
四国営業所 愛媛県新居浜市郷1丁目2番12号
TEL(0897)47-4351