

# AdS 耐圧防爆形圧力発信器

## AdS Explosion-proof Pressure Transmitter

Model AdS-MES-Y / AdS-MEC-Y

### 概要

本計器は、爆発性ガス雰囲気で使用出来る耐圧防爆構造の圧力発信器です。

耐圧ケース内に圧力センサとアンプを内蔵し、圧力を DC4 ~ 20mA 又は DC1 ~ 5V の電気信号に変換し伝送する高精度の圧力発信器です。

### 特徴

- ・危険場所(一種及び二種場所)で使用出来ます。
- ・同一形状で広い圧力レンジに対応可能。
- ・ゼロ・スパン調整を標準装備。
- ・接液部がステンレスの為、耐食性に優れる。

(AdS-MES-Y)



### 仕様

#### 圧力レンジ

AdS-MES-Y 0~0.1MPa to 0~100MPa, -0.1MPa~0MPa  
AdS-MEC-Y 0~5kPa to 0~0.09MPa, -0.09MPa~0MPa

#### 精度

±1.0%F.S.又は±0.6%F.S.(at20°C)

#### 耐圧力

AdS-MES-Y 200%F.S.(20MPa≥レンジ>0.1MPa)  
150%F.S.(50MPa≥レンジ>20MPa)  
120%F.S.(100MPa≥レンジ>50MPa)  
AdS-MEC-Y 200%F.S.

#### 受圧部種類

直圧式: G1/4, G3/8, G1/2, R1/4, R3/8, R1/2  
隔膜式: 形状等の詳細はお問い合わせ下さい。

#### 電源

DC24V±10%、AC100/110V±10%、AC200/220V±10%

#### 出力

DC4.00~20.00mA(2線式、4線式)  
DC1.00~5.00V(4線式) DC0.0~10.0mV(4線式)

#### 負荷抵抗

max.500Ω(DC4.00~20.00mA 2線式)  
max.600Ω(DC4.00~20.00mA 4線式)  
min.100kΩ(DC1.00~5.00V/DC0.0~10.0mV)

#### 温度特性

max.0.06%F.S.

#### 応答性

2msec以内

許容周囲温度(氷結、結露がないこと)  
-10~40°C(≦85%RH)

#### 接液部材質

AdS-MES-Y SUS316, SUS630, NBR(レンジ≦10MPa)  
SUS316, SUS304, SUS630(レンジ>10MPa)  
AdS-MEC-Y SUS316, シリコン単結晶+SiO<sub>2</sub>, NBR, グラス

#### ケース構造

防滴構造(IP54)

#### 端子箱外部導線引込方式

耐圧パッキン式、電線管ネジ式

#### 質量

約3.2kg

#### 測定流体(※接液部材質を腐食させないこと)

AdS-MES-Y 気体又は液体  
AdS-MEC-Y 気体

#### 防爆構造の種類

耐圧防爆構造(記号: d)

#### 対象ガス又は蒸気の爆発等級及び発火度

爆発等級: 2  
発火度: G4

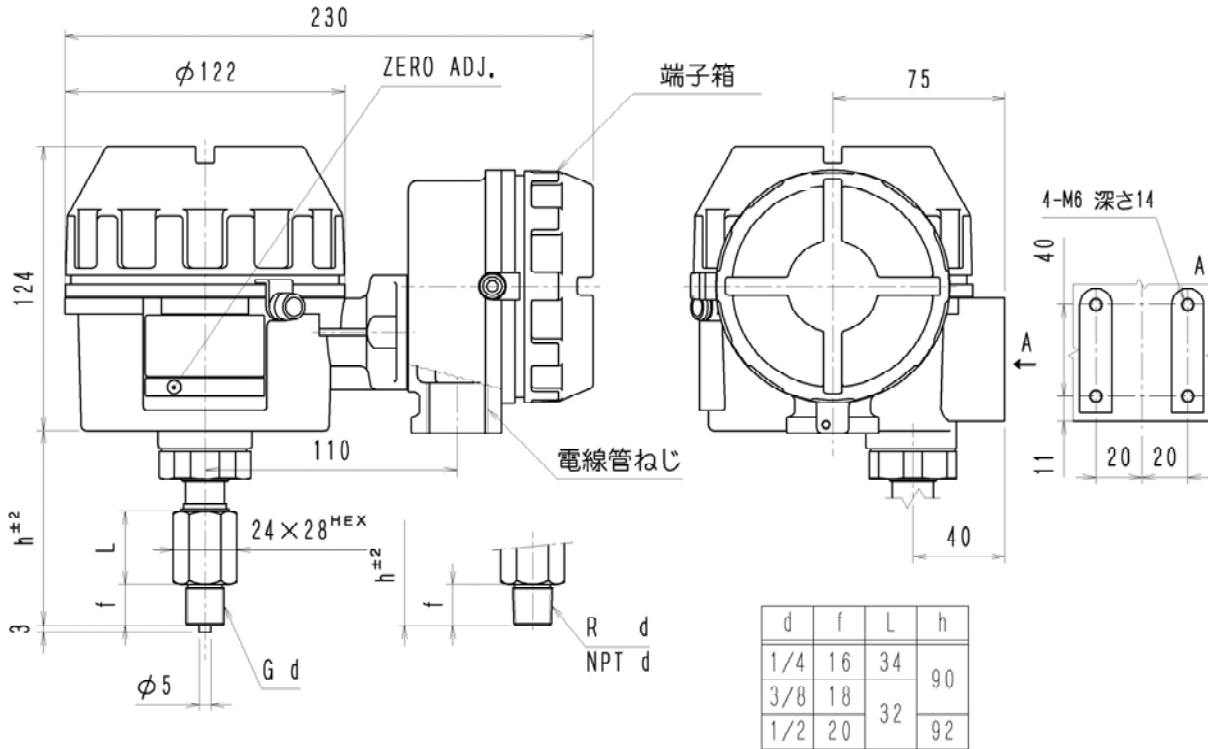
#### 型式検定合格番号

T37775



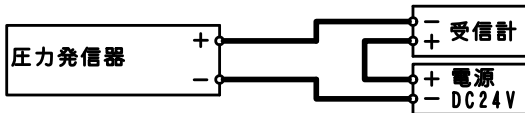
### 外形寸法図

(外部導線引込方式:ネジ式)

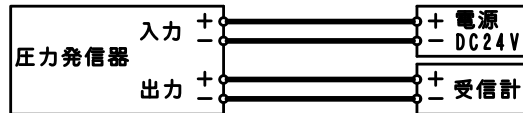


### 配線例

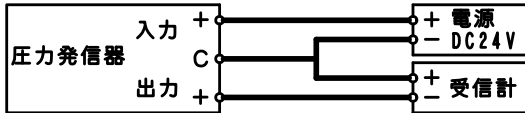
<2線式>



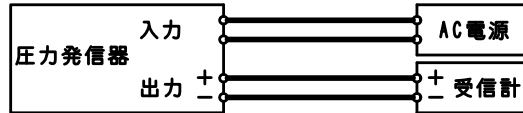
<4線式>



<3線式>



<4線式>



### 端子箱外部導線引込方式

ケーブル配線を行う場合は耐圧パッキン式を、絶縁電線による金属管配線を行う場合はネジ式を選定下さい。

(詳細は、(社)産業安全技術協会発行の産業安全研究所技術指針を確認下さい。)



旭計器工業株式会社

ASAHI <http://www.asahigauge.co.jp>

本社 大阪市北区西天満3丁目13番10号  
 TEL(06)6362-7531  
 東京営業所 東京都港区芝大門1丁目1番21号(成和大門ビル2F)  
 TEL(03)3436-5381  
 四国営業所 愛媛県新居浜市郷1丁目2番12号  
 TEL(0897)47-4351