

耐圧防爆温度発信器(ExdⅡCT6)

Explosion-Proof Temperature Transmitter

国際整合防爆指针对応

Model AdE-MER

概要

本器は、爆発性ガス雰囲気の中で使用できる耐圧防爆構造の温度発信器です。耐圧ケース内に内蔵した電子回路と感温素子により、計測温度を計装信号に変換して出力します。

特徴

耐圧防爆構造の中で最も厳しい環境であるExdⅡCT6に対応しています。また本品は、国際規格に整合した技術指針(2008年度版)に準拠しています。

シースの長さは最大 400mm まで可能です。簡単なアナログ式調整

方法でメンテナンスも容易です。



仕様

レンジ(お問い合わせください。)

0 ~ 100 °C, 0 ~ 200 °C, 0 ~ 300 °C

0 ~ 400 °C, 0 ~ 500 °C

測定素子

測温抵抗体(Pt100Ω)

電源

DC 24V ± 10%

出力

DC 4 ~ 20mA (2線式)

DC 1 ~ 5V (3線式)

負荷抵抗

max.500Ω (DC4 ~ 20mA)

min.100kΩ (DC1 ~ 5V)

使用周囲温度

-20 ~ 55 °C

材質

ケース及びシース材質: ステンレス

ケーブルグランド材質: 黄銅(ニッケルメッキ)

ケース構造

防水構造(IP67)

接続ネジ

G3/8、G1/2、R3/8、R1/2

端子箱外部導線引込方式

耐圧パッキン式

適応ケーブル径

φ6.0 ~ φ16.0

質量

1.9kg(本体1.3kg+ケーブルグランド0.6kg)

防爆構造の種類

耐圧防爆構造(記号:d)

対象ガス又は蒸気のグループ及び温度等級

グループ: IIC

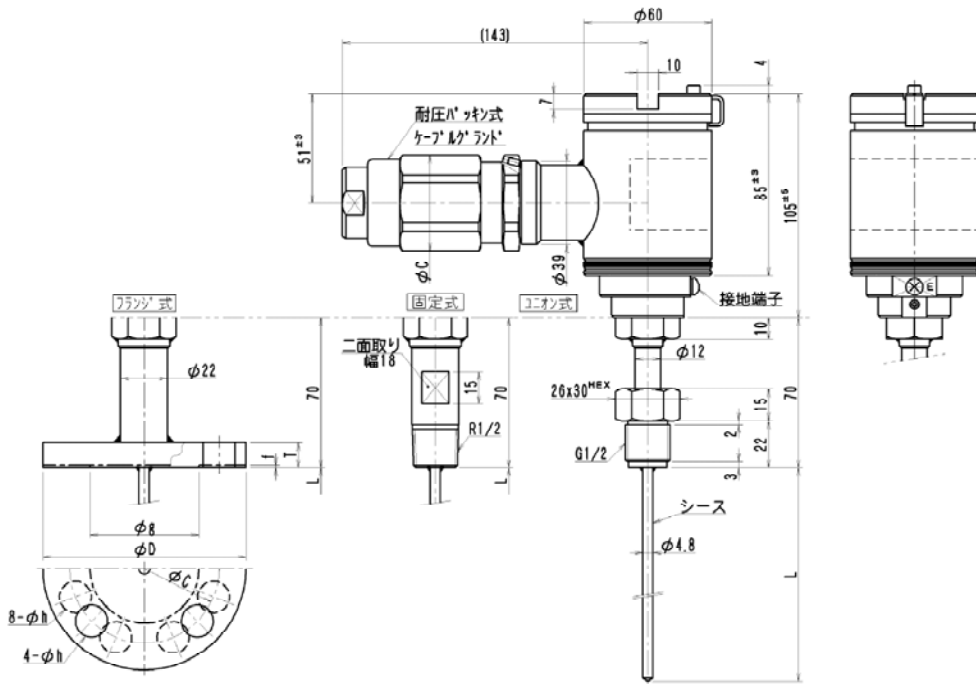
温度等級: T6

型式検定合格番号

TC20657



外形寸法図



爆発性ガスの分類

		温度等級					
		T1	T2	T3	T4	T5	T6
グループ	II A	アセトン アンモニア 一酸化炭素 酢酸エチル トルエン プロパン ベンゼン メタノール メタン LPガス エタン 酢酸	エタノール 1-ブタノール プロピレン ブタン 酢酸プロピル ニトロエタン	ガソリン 石油ナフサ ヘキサン 塩化ブチル	アセトアルデヒド トリメチルアミン		亜硝酸エチル
	II B	都市ガス	エチレン エチレンオキシド	ジメチルエーテル アクリルアルデヒド			
	II C	水素	アセチレン			二硫化炭素	硝酸エチル

型番構成

AdE-MER	-	M			T		
		①	②	③	④		
①入力形式		2	DC24V(2線式)				
		5	DC24V(3線式)				
②出力形式		4	DC4~20mA				
		5	DC1~5V				
		③ケーブルグランド	P08	ケーブル外径6~8mm			
			P10	ケーブル外径8~10mm			
			P12	ケーブル外径10~12mm			
			P14	ケーブル外径12~14mm			
			P16	ケーブル外径14~16mm			
		④接続形式	M	フランジ式			
			U	ユニオン式			
			R	固定式			



旭計器工業株式会社

<http://www.asahigauge.co.jp>

本 社 大阪市北区西天満3丁目13番10号
 TEL(06)6362-7531
 東京営業所 東京都港区芝大門1丁目1番21号(成和大門ビル2F)
 TEL(03)3436-5381
 四国営業所 愛媛県新居浜市郷1丁目2番12号
 TEL(0897)47-4351