

# AdE 耐圧防爆形圧力発信器 (高温用オイルレスタイプ)

## AdE Explosion-proof Pressure Transmitter (High temperature oil-less type)

### Model AdE-MEL-V

#### 概要

本計器は、爆発性ガス雰囲気で使用出来る耐圧防爆構造の圧力発信器です。  
耐圧ケース内に圧力センサとアンプを内蔵し、圧力をDC4～20mA又はDC1～5Vの電気信号に変換し伝送する高精度の圧力発信器です。

#### 特徴

- ・危険場所(一種及び二種場所)で使用出来ます。
- ・ゼロ・スパン調整を標準装備。
- ・接液部がステンレスの為、耐食性に優れる。
- ・隔膜式ですが圧力伝達に封入液を使用しない乾式の為、温度特性に優れ、測定体条件が高温で真空から低圧までの特殊用途に対して御使用いただけます。



#### 仕様

##### 圧力レンジ

0～0.5MPa  
-0.1MPa～0.5MPa

##### 精度

±1.0%F.S.(at20℃)

##### 耐圧力

120%F.S.

##### 受圧部種類

隔膜式

##### 電源

DC24V±10%、  
AC100/110V±10%、AC200/220V±10%

##### 出力

DC4～20mA(2線式、4線式)  
DC1～5V(4線式)  
DC0～10mV(4線式)

##### 負荷抵抗

max.500Ω(DC4～20mA 2線式)  
max.600Ω(DC4～20mA 4線式)  
min.100kΩ(電圧出力)

##### 許容周囲温度(氷結、結露がないこと)

-10～40℃(≤85%RH)

##### 周囲温度特性

max.0.2%F.S./℃

##### 受圧部温度

max.350℃

##### 受圧部温度特性

1.0%F.S./100℃

##### 接液部材質

SUS316,SUS316L

##### ケース構造

防水構造(IP65)

##### 端子箱外部導線引込方式

耐圧パッキン式

##### 質量

約3.7kg

##### 測定流体(※接液部材質を腐食させないこと)

気体又は液体

##### 防爆構造の種類

耐圧防爆構造(記号:d)

##### グループ及び温度等級

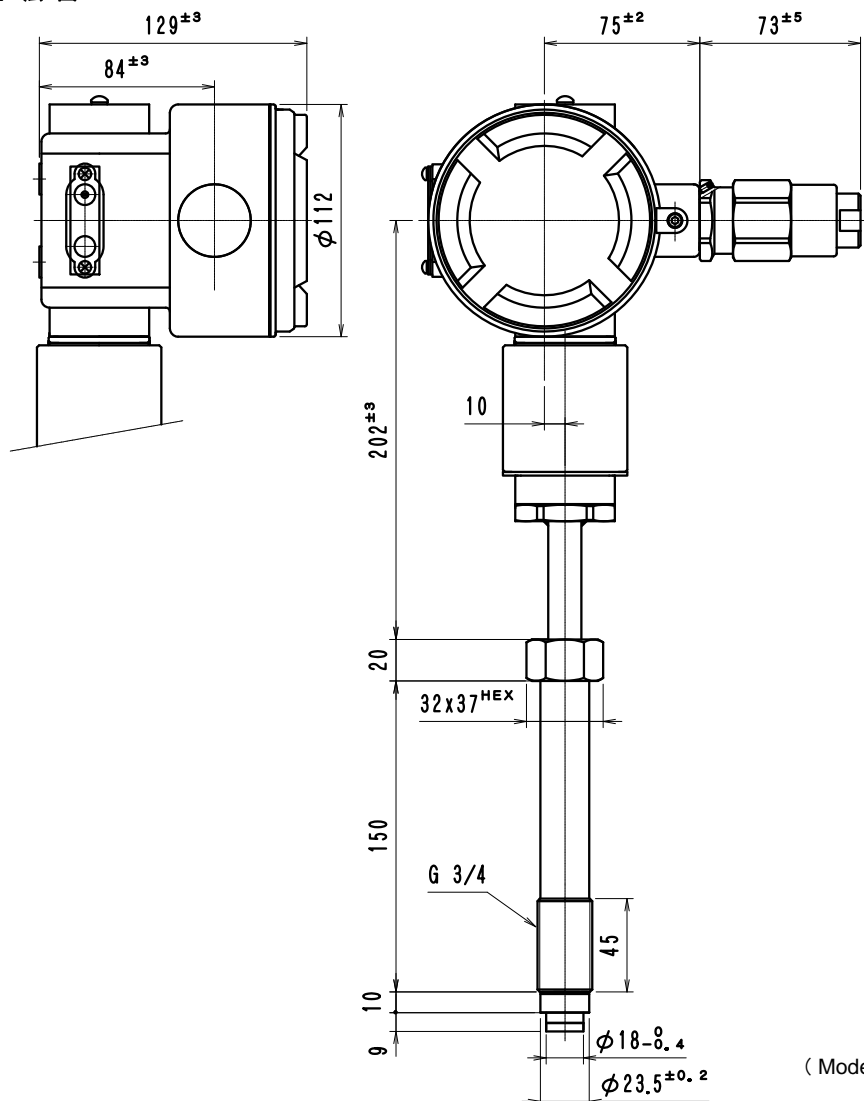
グループ:ⅡC  
温度等級:T6

##### 型式検定合格番号

TC17344

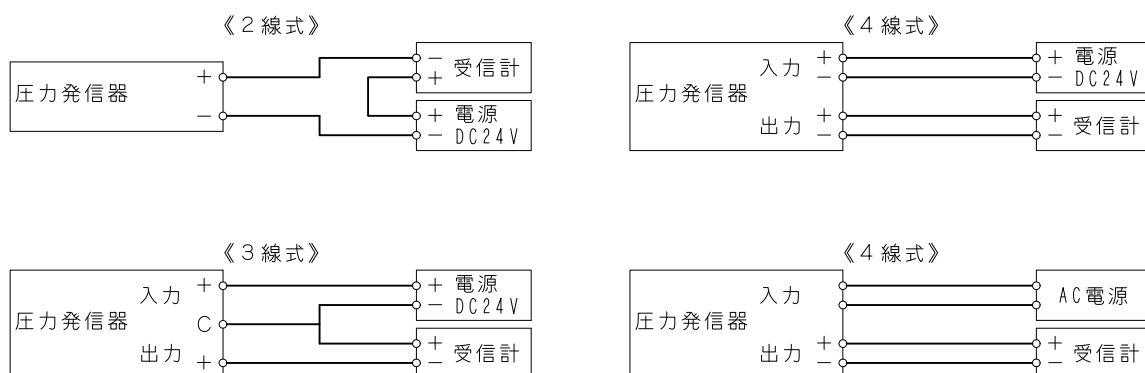


外形寸法図



( Model NO.AdE-MEL-V24D-P10-AA )

配線例



旭計器工業株式会社

<http://www.asahigauge.co.jp>

本 社 大阪市北区西天満3丁目13番10号  
 TEL(06)6362-7531  
 東京営業所 東京都港区芝大門1丁目1番21号(成和大門ビル2F)  
 TEL(03)3436-5381  
 四国営業所 愛媛県新居浜市郷1丁目2番12号  
 TEL(0897)47-4351