

耐圧防爆圧カスイッチ (温度制御用)

Explosion-Proof pressure switch

For Temperature control

概要

本器は、爆発性ガス雰囲気の中で使用できる耐圧防爆構造の温度制御用の圧カスイッチです。

感温筒部分に封入された液体の温度膨張を圧力に変換して、マイクロスイッチのON/OFF制御が行えます。

特徴

- 耐圧防爆構造の中で最も厳しい環境であるExd II CT6に対応しています。
- 短管の長さは標準寸法であり、他の寸法も製作出来ます。
(ご相談下さい)



仕様

温度レンジ

0 ~ +100 °C

材質

ステンレス

防爆構造の種類

耐圧防爆構造(記号:d)

対象ガス又は蒸気のグループ及び温度等級

グループ: II C

温度等級: T6

型式検定合格番号

TC17345

接点形式

マイクロスイッチ 1 接点

再現性

± 4.0%F.S.

電気定格

AC250V 10A

DC150V 0.4A cos φ =1

耐電圧

AC1500V 1min(端子-ケース間)

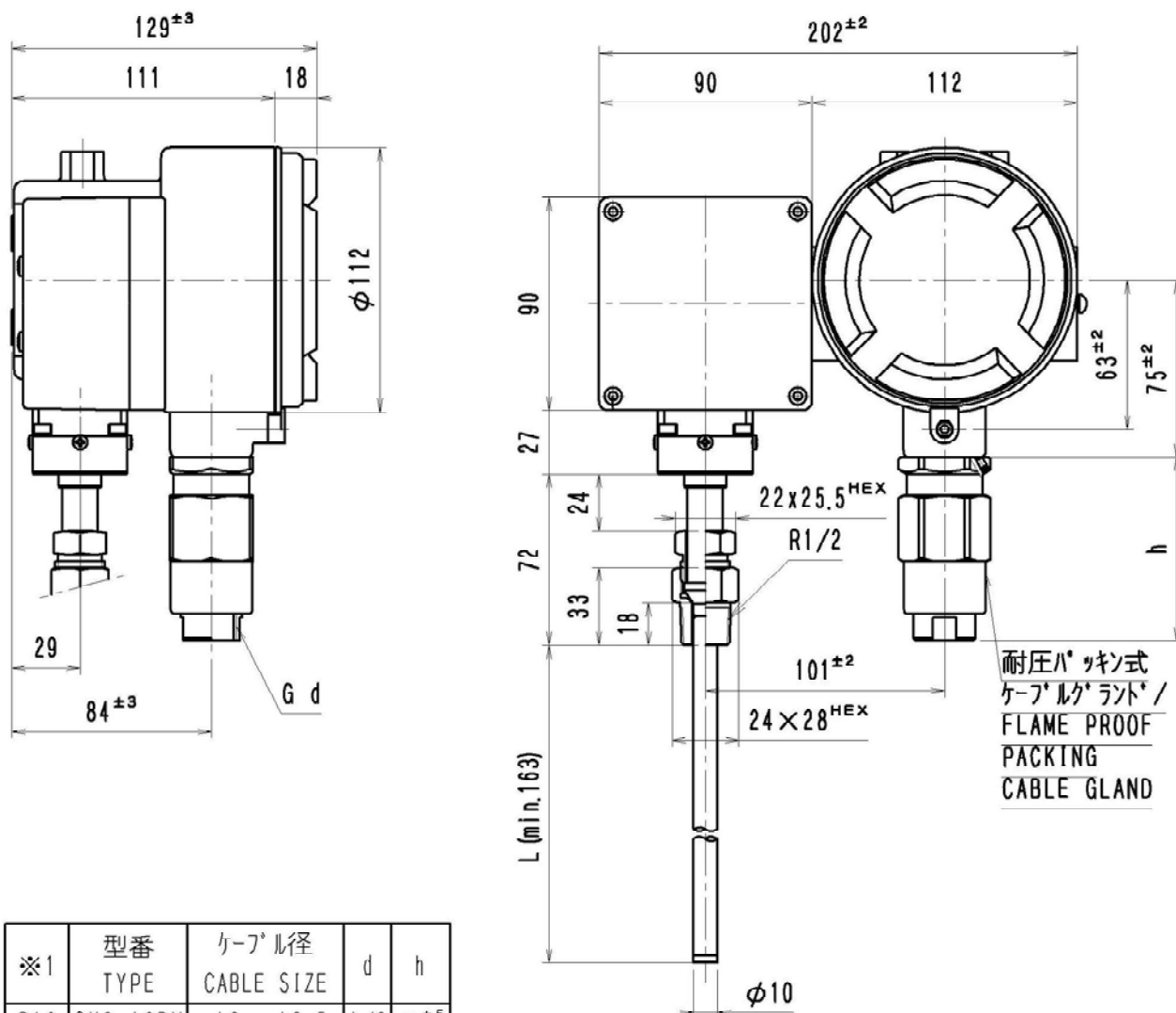
接点調整方式

内部調整式

感圧エレメント

ベローズ

外形寸法図



※1	型番 TYPE	ケーブル径 CABLE SIZE	d	h
P10	SXC-16BY	φ8~φ9.5	1/2	73 ^{±5}
P12	SXC-16BY	φ10~φ12	1/2	73 ^{±5}
P14	SXC-22BY	φ12~φ13.5	3/4	76 ^{±5}
P16	SXC-22BY	φ14~φ16	3/4	76 ^{±5}

		温度等級					
		T1	T2	T3	T4	T5	T6
グループ	IIA	アセトン アンモニア 一酸化炭素 酢酸エチル トルエン プロパン ペンゼン メタノール メタン LPガス エタン 酢酸	エタノール 1-ブタノール プロピレン ブタン 酢酸プロピル ニトロエタン	ガソリン 石油ナフサ ヘキサン 塩化ブチル	アセトアルデヒド トリメチルアミン		亜硝酸エチル
	II B	都市ガス	エチレン エチレンオキシド	ジメチルエーテル アクリルアルデヒド			
	II C	水素	アセチレン			二硫化炭素	硝酸エチル



旭計器工業株式会社

<http://www.asahigauge.co.jp>

本 社 大阪市北区西天満3丁目13番10号
 TEL(06)6362-7531
 東京営業所 東京都港区芝大門1丁目1番21号(成和大門ビル2F)
 TEL(03)3436-5381
 四国営業所 愛媛県新居浜市郷1丁目2番12号
 TEL(0897)47-4351

