

高温用隔膜式圧力計

Chemical Pressure Gauge for high temp.

841A・B・C・S式

Rev.5

概要

測定流体の温度が200℃を超える高温箇所で使用できる隔膜式圧力計です。

特徴

- ・ダイヤフラム材質にはステンレス、タンタル等特殊耐蝕材料が使用出来ます。
- ・受圧部と指示計との間をリードで接続し、遠隔測定が出来る仕様も選択できます。
- ・零点調整指針を標準装備しておりますので、温度その他誤差の補正が容易に出来ます。



写真は 841S 式

仕様

精度

± 1.6 % F. S. (at 20 °C)

圧カレンジ

0 ~ 0.3 MPa to 0 ~ 16 MPa

形状

直結形、遠隔形

取付方式

ネジ式(841S式)

または
フランジ式(841A・B・C式)

フランジサイズ

841B・C式の場合、製作可能なフランジサイズは圧カレンジにより異なります(A式は制限無し)。詳細につきましてはお問い合わせ下さい。

指示計部

大きさ

φ100、φ150

指示計部形状

A(縁なし形)

B(丸縁形)取付穴

隔膜部

接液部(フランジ)材質

SUS316、チタン、 Hastelloy ※

※ただし、Hastelloyは841B式不可

ダイヤフラム材質

SUS316L、チタン、 Hastelloy、タンタル ※

※ただしタンタルは841C式不可

封入液

ET-700

使用測定体温度: max. 300 °C

水銀 ※

使用測定体温度: max. 350 °C

最大リード長さ(遠隔形の場合)

水銀 → 7 m

ET-700 → 3 m

詳細につきましてはお問い合わせ下さい。

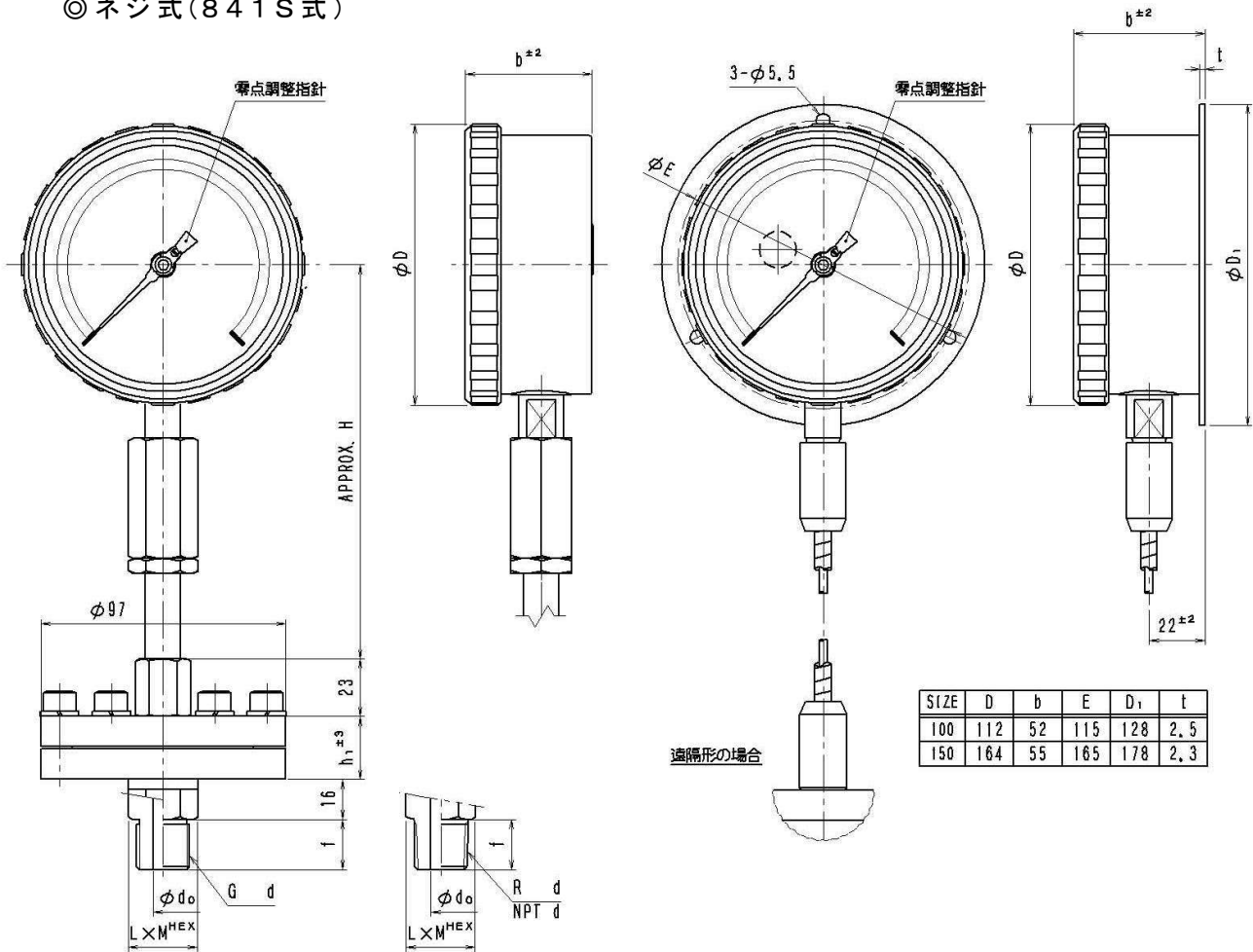
- ※水銀を使用する製品を安全に御使用頂く為、以下の点に付きましてご注意をお願いいたします。
- ・万が一の場合を考慮して食品、薬品及びそれらの容器の製造用途には使用しないで下さい。
 - ・水銀封入箇所が破損し、水銀が漏れ出た際には、適切な処置を行い、製品は汚染防止の為、丈夫なポリエチレン袋等に入れ、弊社へ御連絡下さい。
 - ・製品を廃棄する場合は「法律」に則り適正に行ってください。



ASAHI GAUGE MFG. CO.,LTD.
JAPAN

製作範囲及び外形寸法図

◎ネジ式(841S式)



SIZE	D	b	E	D ₁	t
100	112	52	115	128	2, 5
150	164	55	165	178	2, 3

d	f	L×M	h	d ₀
1/4	16	24×28	16	5
3/8	18			
1/2	20			
3/4	22	32×37	18	8
1	24	35×40		

SIZE	D	b	H
100	112	50	157
150	164	52	197

RANGE	h ₁
0.3~1.5 MPa	25
1.6~7 MPa	53
8~16 MPa	57



製作範囲及び外形寸法図

◎フランジ式(841A・B・C式)

