

# 高温用隔膜式圧力計

Chemical Pressure Gauge for high temp.

841A・B・C・S式

## 概要

測定流体の温度が200℃を超える高温箇所で使用できる隔膜式圧力計です。

## 特徴

- ・ダイヤフラム材質にはステンレス、タンタル等特殊耐蝕材料が使用出来ます。
- ・受圧部と指示計との間をリードで接続し、遠隔測定が出来る仕様も選択できます。
- ・零点調整指針を標準装備しておりますので、温度その他誤差の補正が容易に出来ます。



写真は 841S 式

## 仕様

### 精度

± 1.6 % F. S. (at 20℃)

### 圧カレンジ

0~0.3MPa to 0~16MPa

### 形状

直結形、遠隔形

### 取付方式

ネジ式(841S式)

または  
フランジ式(841A・B・C式)

### フランジサイズ

841B・C式の場合、製作可能なフランジサイズは圧カレンジにより異なります(A式は制限無し)。詳細につきましてはお問い合わせ下さい。

### 指示計部

#### 大きさ

φ100、φ150

#### 指示計部形状

A(縁なし形)

B(丸縁形)取付穴

### 隔膜部

#### 接液部(フランジ)材質

SUS316、チタン、 Hastelloy※

※ただし、Hastelloyは841B式不可

#### ダイヤフラム材質

SUS316L、チタン、 Hastelloy、タンタル※

※ただしタンタルは841C式不可

### 封入液

ET-700

使用測定体温度: max. 300℃

水銀※

使用測定体温度: max. 350℃

### 最大リード長さ(遠隔形の場合)

水銀→7m

ET-700→5m

詳細につきましてはお問い合わせ下さい。

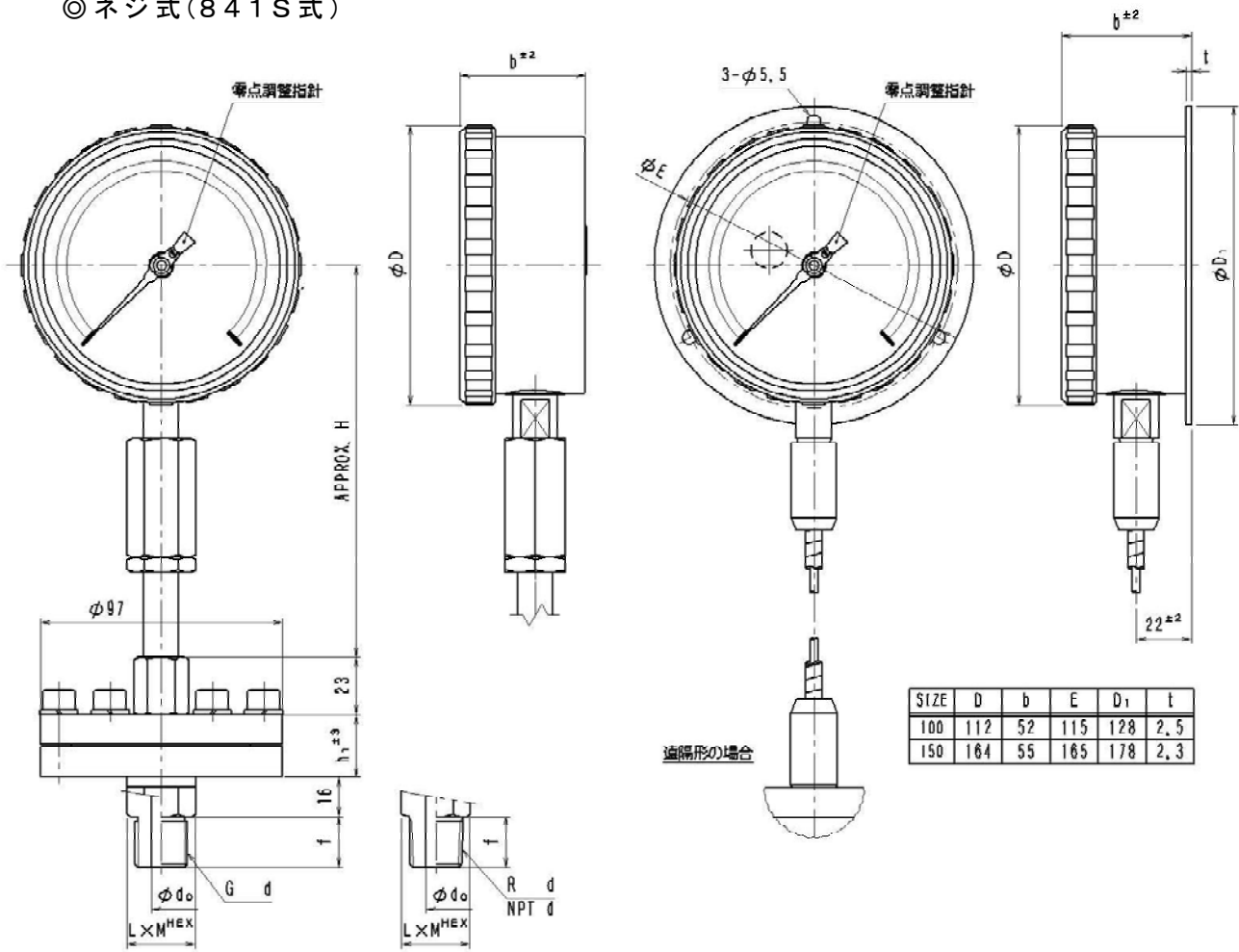
- ※水銀を使用する製品を安全に御使用頂く為、以下の点に付きましてご注意をお願いいたします。
- ・万が一の場合を考慮して食品、薬品及びそれらの容器の製造用途には使用しないで下さい。
  - ・水銀封入箇所が破損し、水銀が漏れ出た際には、適切な処置を行い、製品は汚染防止の為、丈夫なポリエチレン袋等に入れ、弊社へ御連絡下さい。
  - ・製品を廃棄する場合は「法律」に則り適正に行ってください。



ASAHI GAUGE MFG. CO.,LTD.  
JAPAN

# 製作範囲及び外形寸法図

◎ネジ式(841S式)



SIZE	D	b	E	D <sub>1</sub>	t
100	112	52	115	128	2, 5
150	164	55	165	178	2, 3

d	f	L×M	h	d <sub>0</sub>
1/4	16	24×28	16	5
3/8	18			
1/2	20	32×37	18	8
3/4	22			
1	24	35×40		

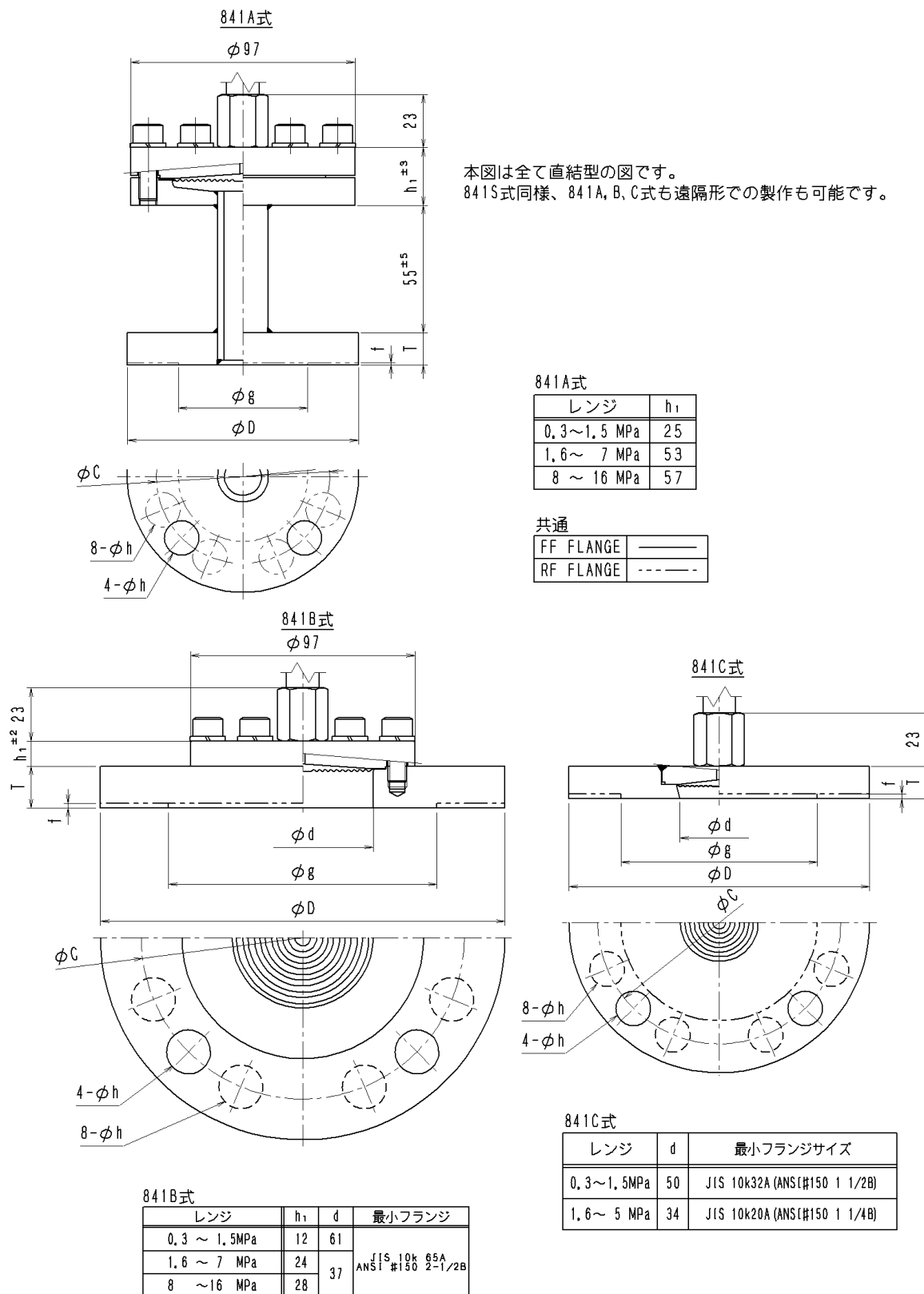
SIZE	D	b	H
100	112	50	157
150	164	52	197

RANGE	h <sub>1</sub>
0.3~1.5 MPa	25
1.6~7 MPa	53
8~16 MPa	57



## 製作範囲及び外形寸法図

◎ フランジ式(841A・B・C式)



本図は全て直結型の図です。  
841S式同様、841A, B, C式も遠隔形での製作も可能です。



旭計器工業株式会社  
http://www.asahigauge.co.jp

本 社 大阪市北区西天満3丁目13番10号  
TEL(06)6362-7531  
東京営業所 東京都港区芝大門1丁目1番21号(成和大門ビル2F)  
TEL(03)3436-5381  
四国営業所 愛媛県新居浜市郷1丁目2番12号  
TEL(0897)47-4351