

# 隔膜式圧力計

## Diaphragm-Seal Pressure Gauge

Rev.1

### Model 841E

#### 概要

受圧面(ダイヤフラム)とブルドン管の間に液体を圧力伝達媒体として封入した圧力計です。ダイヤフラムを用途に合わせて選択できるため、腐食性の強い測定流体や高粘度の測定流体等の計測に適しています。

#### 特徴

- ・ 841E式は測定流体が触れる部位(接液部)がダイヤフラムのみとなっているため、他機種に比べ特殊材質でも比較的安価で製作する事が出来ます。
- ・ ルーズフランジ式となっていますので、指示計の位置合わせが容易に行えます。
- ・ 受圧部と指示計との間をリードで接続し、遠隔測定が出来る仕様も選択できます。
- ・ 零点調整指針を標準装備しておりますので、温度その他誤差の補正が容易に出来ます。



#### 仕様

##### 精度

± 1.6 % F. S. (at 20 °C)

##### 圧カレンジ

0 ~ 0.03 MPa to 0 ~ 1.6 MPa  
真空計、連成計も製作出来ます。  
0.03 MPa及び0.04 MPaは180°目盛となります。

##### 形状

直結形、遠隔形

##### 取付方式

フランジ式

##### フランジサイズ

製作可能なフランジサイズは、圧カレンジにより異なります。詳細につきましてはお問い合わせ下さい。

##### 指示計部

##### 大きさ

φ60、φ75、φ100、φ150

##### 指示計部形状

A(縁なし形)  
B(丸縁形)取付穴  
D(埋込形)取付穴、取付金具

詳細につきましてはそれぞれのカタログを参照下さい。

##### 隔膜部材質

接液部	非接液部	
ダイヤフラム	計器取付金具	フランジ
タンタル	チタン	SUS316
チタン		
ハステロイC	SUS304	
SUS316L		

##### 封入液

シリコンオイル  
受圧部許容温度：-40 ~ +200 °C  
(但し、負圧及び連成：-5 ~ +45 °C)

シリコンオイル以外の封入液での製作も対応致しますが、使用温度範囲等が変わります。

詳細につきましてはお問い合わせ下さい。

##### 最大リード長さ(遠隔形の場合)

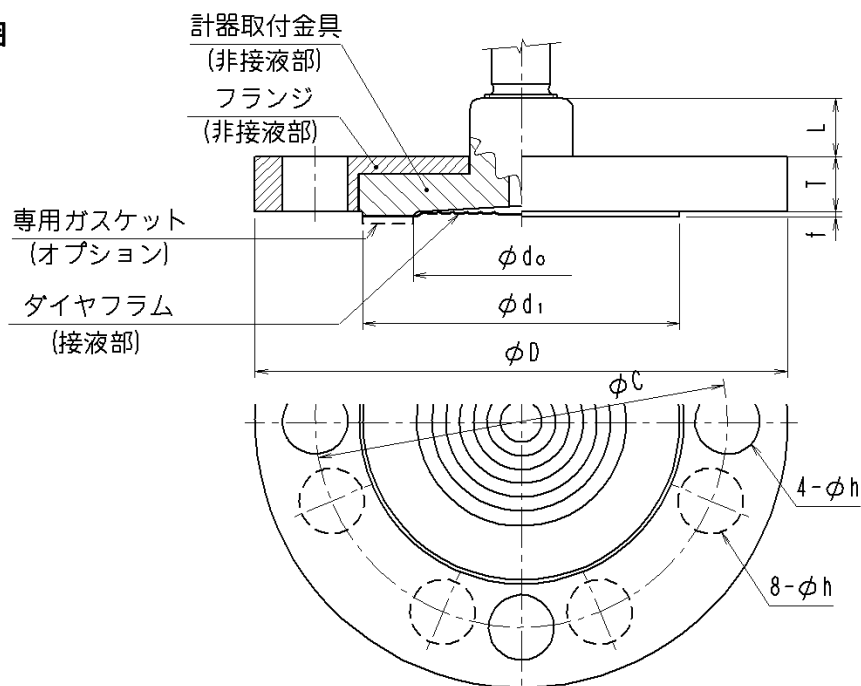
10m  
レンジにより異なります。  
詳細につきましてはお問い合わせ下さい。

##### ガスケット

専用ガスケット(内径特殊)を御使用ください。



## 製作仕様範囲



FLANGE SIZE	FLANGE DIMENSION				L	D <sub>o</sub>	d <sub>o</sub>	d <sub>i</sub>	f	DIAPHRAGM	RANGE※ 【MPa】
	D	T	C	h							
JIS 10k 20A	100	15	75	4-φ15	12	50.8	33	49.6	1	50	0.5~1.6
ANSI / JPI #150 1B	108	15	79.2	4-φ16	12						
JIS 10k25A	125	15	90	4-φ19	11	68.5	44	67	1	68	
JIS 20k25A	125	16	90	4-φ19	11						
ANSI / JPI #150 1-1/4B	117	16	88.9	4-φ16	11						
ANSI / JPI #300 1-1/4B	133	19.5	98.6	4-φ19	7.5	75	50	72		72	0.4~1.6
JIS 10k32A	135	16	100	4-φ19	11						
JIS 20k32A	135	18	100	4-φ19	9						
JIS 10k40A	140	16	105	4-φ19	11						
JIS 20k40A	140	18	105	4-φ19	9						
ANSI / JPI #150 1-1/2B	127	18	98.6	4-φ16	9.5	95	63	92.3	2	91	0.1~1.6 (0.4~1.6)
ANSI / JPI #300 1-1/2B	155	21	114.3	4-φ22	6						
JIS 10k50A	155	16	120	4-φ19	11						
JIS 20k50A	155	18	120	8-φ19	9						
ANSI / JPI #150 2B	152	19.5	120.6	4-φ19	7.5						
ANSI / JPI #300 2B	165	22.5	127	8-φ19	4.5	125	82	120		120	0.03~0.3 (0.1~0.3)
JIS 10k65A	175	18	140	4-φ19	9						
JIS 20k65A	175	20	140	8-φ19	7						
ANSI / JPI #150 2-1/2B	178	22.5	139.7	4-φ19	4.5						
ANSI / JPI #300 2-1/2B	190	25.5	149.4	8-φ22	1.5						
JIS 10k80A	185	18	150	8-φ19	9	125	82	120		120	0.03~0.3 (0.1~0.3)
ANSI / JPI #150 3B	190	24	152.4	4-φ19	3						
JIS 10k100A	210	18	175	8-φ19	9						

本 社 大阪市北区西天満3丁目13番10号  
 TEL(06)6362-7531  
 東京営業所 東京都港区芝大門1丁目1番21号(成和大門ビル2F)  
 TEL(03)3436-5381  
 四国営業所 愛媛県新居浜市郷1丁目2番12号  
 TEL(0897)47-4351



旭計器工業株式会社

<http://www.asahigauge.co.jp>