

隔膜式圧力計

Diaphragm-Seal Pressure Gauge

Model 841C/841D

概要

受圧面(ダイヤフラム)とブルドン管の間に液体を圧力伝達媒体として封入した圧力計です。
ダイヤフラムを用途に合わせ選択できるため、腐食性の強い測定流体や高粘度の測定流体等の計測に適しています。

特徴

- ・ダイヤフラム材質にはステンレス、チタン、 Hastelloy 等特殊耐蝕材料が使用出来ます。
- ・受圧部と指示計との間をリードで接続し、遠隔測定が出来る仕様も選択できます。
- ・零点調整指針を標準装備しておりますので、温度その他誤差の補正が容易に出来ます。
- ・841B式と比較してより小型のフランジが取り付け可能です。



仕様

精度

±1.6% F.S. (at 20°C)

圧カレンジ

0~0.03MPa to 0~7MPa
真空計、連成計も製作出来ます。
0.03MPa及び0.04MPaは180°目盛となります。

形状

直結形、遠隔形

取付方式

フランジ式

フランジサイズ

製作可能なフランジサイズは、圧カレンジにより異なります。詳細につきましてはお問い合わせ下さい。

指示計部

大きさ

φ60、φ75、φ100、φ150

指示計部形状

- A(縁なし形)
- B(丸縁形)取付穴
- D(埋込形)取付穴、取付金具

詳細につきましてはそれぞれのカタログを参照下さい。

隔膜部

接液部(フランジ)材質

SUS316, チタン, Hastelloy

ダイヤフラム材質

SUS316L, チタン, Hastelloy

封入液

シリコンオイル

受圧部許容温度: -40~+200°C
(但し、負圧及び連成: -5~+45°C)

シリコンオイル以外の封入液での製作も対応致しますが、使用温度範囲等が変わります。
詳細につきましてはお問い合わせ下さい。

最大リード長さ(遠隔形の場合)

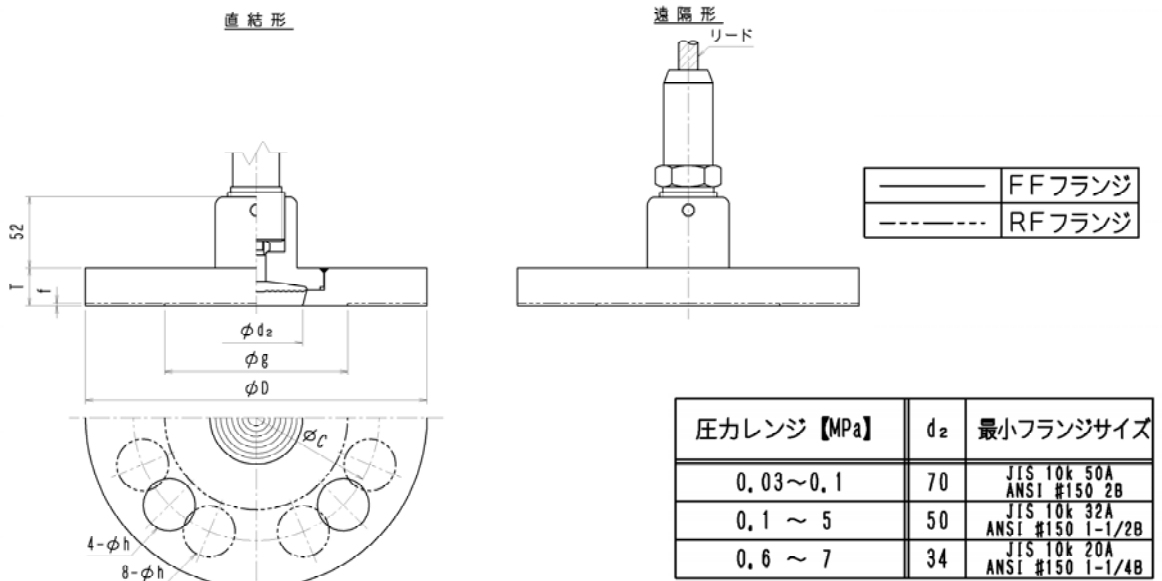
10m

レンジにより異なります。
詳細につきましてはお問い合わせ下さい。

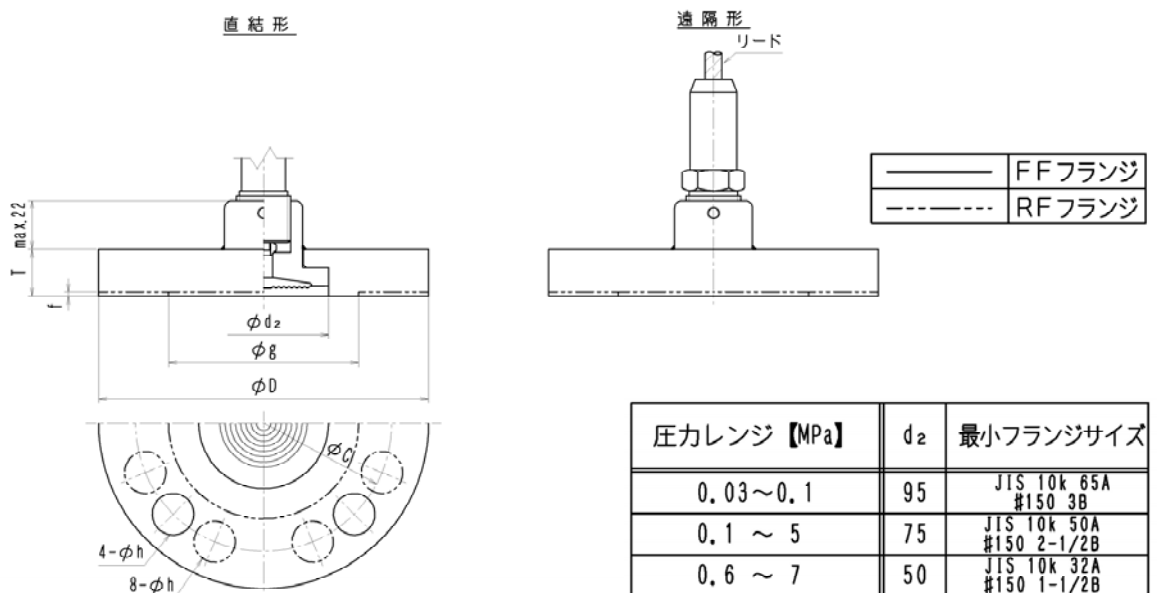
製作仕様範囲

ダイヤフラム材質 Diaphragm Materials	膜径 Diaphragm Size	レンジ/Range																	MPa						
		※	0.1	0.2	0.3	0.4	0.5	0.6	0.7	0.8	0.9	1	1.5	2	2.5	3	4	5		6	7	8	9	10	30
金属 Metal ±1.6%F. S.	91	0.03	■																						
	72		■	■	■	■	■	■	■	■	■	■	■	■	■	■	■	■	■	■	■	■	■	■	■
	48										■	■	■	■	■	■	■	■	■	■	■	■	■	■	■

外形寸法図
841C



841D



旭計器工業株式会社
http://www.asahigauge.co.jp

本社 大阪市北区西天満3丁目13番10号
TEL(06)6362-7531
東京営業所 東京都港区芝大門1丁目1番21号(成和大門ビル2F)
TEL(03)3436-5381
四国営業所 愛媛県新居浜市郷1丁目2番12号
TEL(0897)47-4351