

隔膜式圧力計

rev.2

Diaphragm-Seal Pressure Gauge

Model 841B

概要

受圧面(ダイヤフラム)とブルドン管の間に液体を圧力伝達媒体として封入した圧力計です。

ダイヤフラムを用途に合わせ選択できるため、腐食性の強い測定流体や高粘度の測定流体等の計測に適しています。

特徴

- ・ダイヤフラム材質にはステンレス、タンタル、テフロン等特殊耐蝕材料が使用出来ます。
- ・受圧部と指示計との間をリードで接続し、遠隔測定が出来る仕様も選択できます。
- ・零点調整指針を標準装備しておりますので、温度その他誤差の補正が容易に出来ます。
- ・841A式と比較して、中間パイプが無い為、高さが限られた設置場所に適しております。
- ・フランジが計器取付金具に直接接続されているため、液溜まりが少ない構造になっています。



仕様

精度

±1.6% F.S. (at 20°C)

圧力レンジ

0~0.03MPa to 0~7MPa

真空計、連成計も製作出来ます。

0.03MPa及び0.04MPaは180°目盛となります。

形状

直結形、遠隔形

取付方式

フランジ式

フランジサイズ

製作可能なフランジサイズは、圧力レンジにより異なります。詳細につきましてはお問い合わせ下さい。

指示計部

大きさ

φ60、φ75、φ100、φ150

指示計部形状

A(縁なし形)

B(丸縁形)取付穴

D(埋込形)取付穴、取付金具

詳細につきましてはそれぞれの図面を参照下さい。

隔膜部

接液部(フランジ)材質

金属	SUS316、チタン、モネル
金属+ライニング	ライニング材 PTFE,PVC,ガラス(母材SS),ゴム
金属+コーティング	コーティング材 PFA

ダイヤフラム材質

金属	SUS316L、タンタル、チタン、ハステロイ、モネル
金属+非金属	SUS316LにPTFE,ゴム貼付
金属+コーティング	SUS316L+PFA

※真空計・連成計のテフロンダイヤフラムはSUS316L+PFAコーティング。
真空計・連成計で-5~45℃以外で仕様の場合、真空側は精度保証外

封入液

シリコンオイル

受圧部許容温度：-40~+200℃

(但し、負圧及び連成：-5~+45℃)

シリコンオイル以外の封入液での製作も対応致しますが、使用温度範囲等が変わります。詳細につきましてはお問い合わせ下さい。

最大リード長さ(遠隔形の場合)

10m

圧力レンジにより異なります。

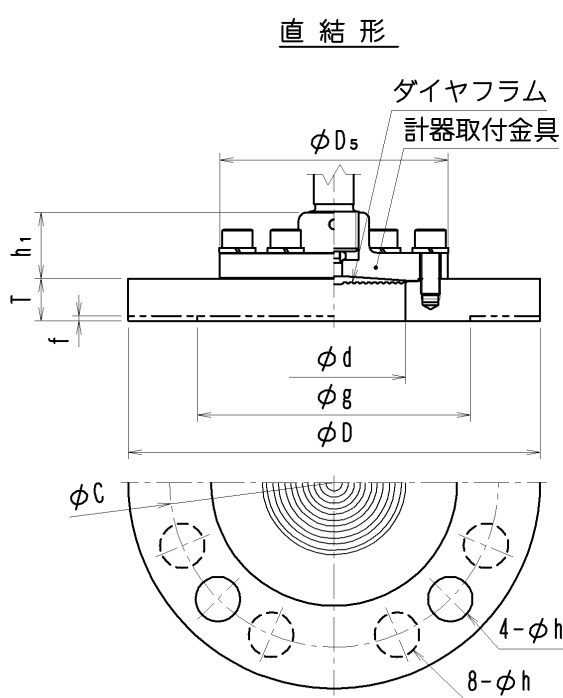
詳細につきましてはお問い合わせ下さい。



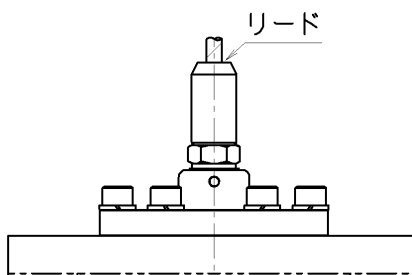
製作仕様 Diaphragm Materials	膜径 Diaphragm Size	レンジ/Range																	MPa						
		※	0.1	0.2	0.3	0.4	0.5	0.6	0.7	0.8	0.9	1	1.5	2	2.5	3	4	5		6	7	8	9	10	30
金属 Metal ±1.6%F. S.	91	0.03	■																						
	72		■	■	■	■	■	■	■	■	■	■	■	■	■	■	■	■	■	■					
	48																				■	■	■	■	■
金属+非金属膜貼付 Lining ±1.6%F. S.	91	0.05	■																						
	72		■	■	■	■	■	■	■	■	■	■	■	■	■	■	■	■	■	■					
	48																				■	■	■	■	■
テフロン、ゴム PTFE NBR ±1.6%F. S.	91	0.03	■																						
	72		■	■	■	■	■	■	■	■	■	■	■	■	■	■	■	■	■	■					
	48																				■	■	■	■	■

※0.03MPa、0.04MPaは180°目盛

外形寸法図



遠隔形



——	FFフランジ
- - - -	RFフランジ

圧力レンジ [MPa]	D _s	d	h ₁	最小フランジサイズ
0.03~0.1	118	80	28	JIS 10k 80A ANSI #150 3B
0.1 ~ 5	97	61		JIS 10k 65A ANSI #150 2-1/2B
0.6 ~ 7	73	37		JIS 10k 40A ANSI #150 2B



旭計器工業株式会社

<http://www.asahigauge.co.jp>

本社 大阪市北区西天満3丁目13番10号
 TEL(06)6362-7531
 東京営業所 東京都港区芝大門1丁目1番21号(成和大門ビル2F)
 TEL(03)3436-5381
 四国営業所 愛媛県新居浜市郷1丁目2番12号
 TEL(0897)47-4351