

789H型ベローズ式差圧計 Differential Pressure Gauge (Type 789H)

高耐圧仕様で新登場
φ100ケースは国内初

Model 789H

概要

789H型ベローズ式差圧計は、異なった計測口から取出された2ヶ所の圧力の差を測定する場合に用いられます。

また、差圧計は下記の用途で使用できます。

- ・タンク内の液面測定
- ・パイプラインの流量測定
- ・フィルターの目詰まり測定

特徴

エレメント内部にシリコンオイルを封入することで高い圧力に耐えられる構造になっております。本体には、ベントプラグを設けておりますので本体内部の空気抜きが可能です。

※基準圧力の定義は、2ヶ所の圧力の基準になる方の圧力又は変動しない(変動の少ない)方の圧力、片耐圧の定義は、最大過差圧としております。



仕様

大きさ

φ100, φ150

精度

±1.6% F. S.

圧力レンジ

0~0.02MPa(20kPa) to 0~1MPa(1000kPa)

基準圧力

0~10MPa

片耐圧

10MPa

接続ネジ

G 3/8、G 1/2、Rc 1/4

(その他のネジも製作できますのでお問い合わせ下さい。)

接液部材質

ベローズ: SUS316L

本体: SUS316(オプション: SUS316L)

ベントプラグ: SUS316(オプション: SUS316L)

リング: PTFE(オプション: SUS316L)

ケース材質及び外装

φ100: SUS304(地肌)

φ150: アルミ合金(黒色塗装)

ケース構造

防滴構造(IP 54)

取付方法

2Bパイプ取付、パネル取付

使用温度

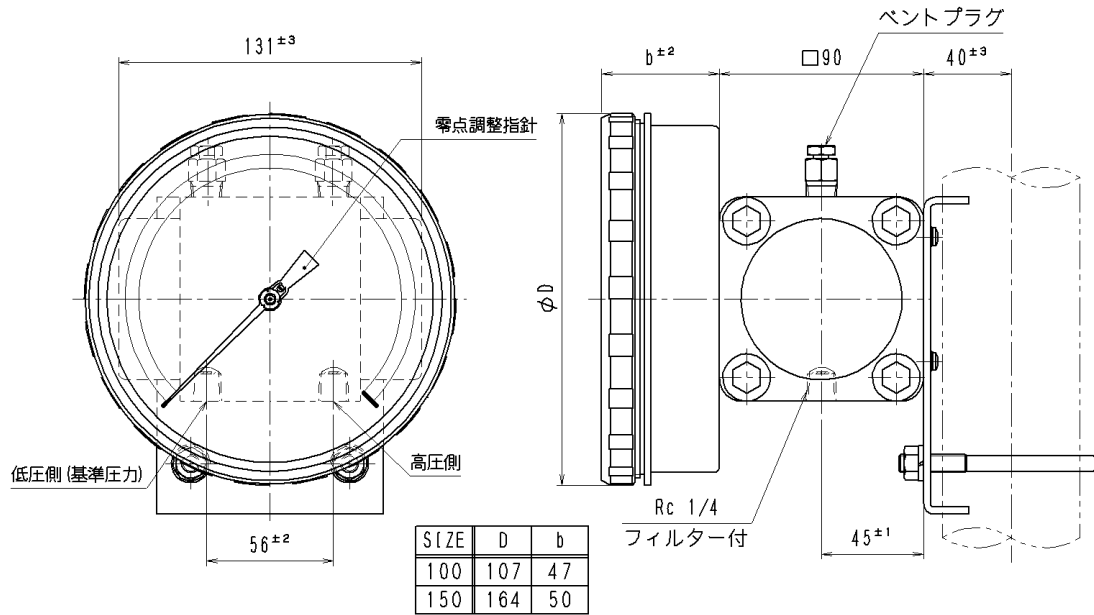
-5~45℃(ただし測定流体が凍結しないこと。)

オプション

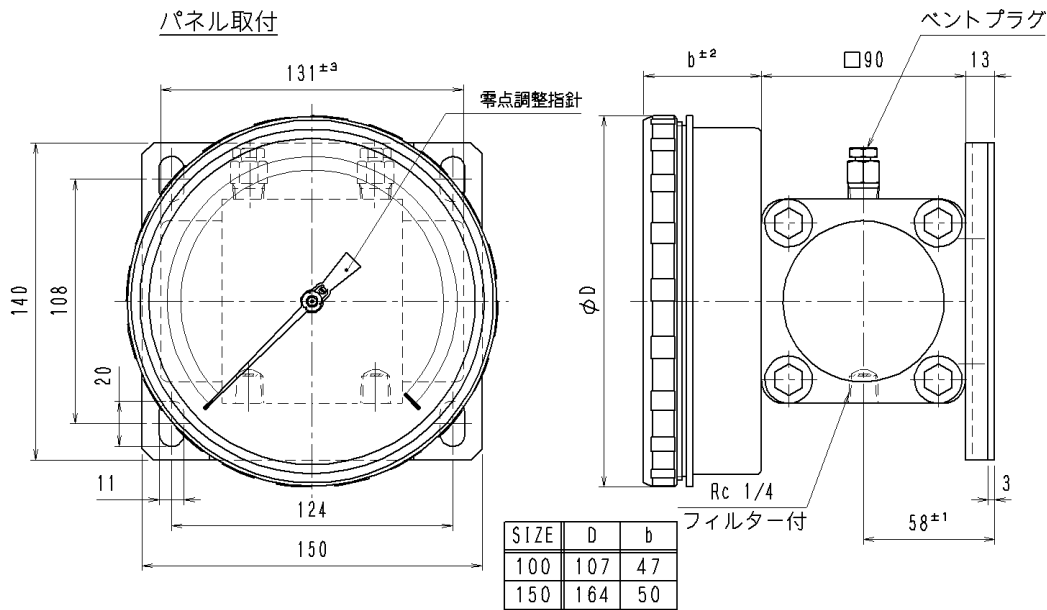
禁油・禁水処理

外形寸法図

2口パイプ取付



パネル取付



Rc1/4以外の接続形状

