

# 超高圧圧力計

## Super-High Pressure Gauge

Model 775・370・776

### 概要

計量法上アネロイド形圧力計の最高圧力は200MPaとなっていますが産業界における要求はそれを更に超えたものとなっています。

多年の経験を基に厳選された材料、独特の製法により生産しておりますので常に安定した精度と耐久力に富み信頼して御使用頂けます。

### 特徴

- ・特に厳選された材料、独特の製法により精度の安定性、耐久性は抜群です。
- ・機能的には電気接点の組み込みも可能です。
- ・特に耐振形には油封入形の超耐振構造のものもあります。



### 仕様

#### 準拠規格

JIS B7505-1:2007

#### 大きさ

No. 775: 100・150

No. 370: 100・150・200

No. 776: 200

#### 圧力レンジ

0~200・300MPa

0~400・500・600MPa

(φ200の場合、0~400・500・600MPaのレンジのものは目盛角度180°となります。)

#### 接続ネジ

G1/2

G3/4

3/4-16UNF

9/16-18UNF

#### 精度

±1.6%F.S

#### 接液部材質

SUS316・SUS630・SNCM

※圧力レンジにより異なる為、製作可否をお問い合わせ下さい。

#### ケース構造

No. 775: 防水構造(IP56)

No. 370: 防滴構造(IP54)

No. 776: 防水構造(IP56)

#### ケース材質及び外装

No. 775: SUS

No. 370: アルミ合金(黒色塗装)

No. 776: アルミ合金(黒色塗装)

#### 形状

A(縁なし形)・B(丸縁形)・D(埋込形)

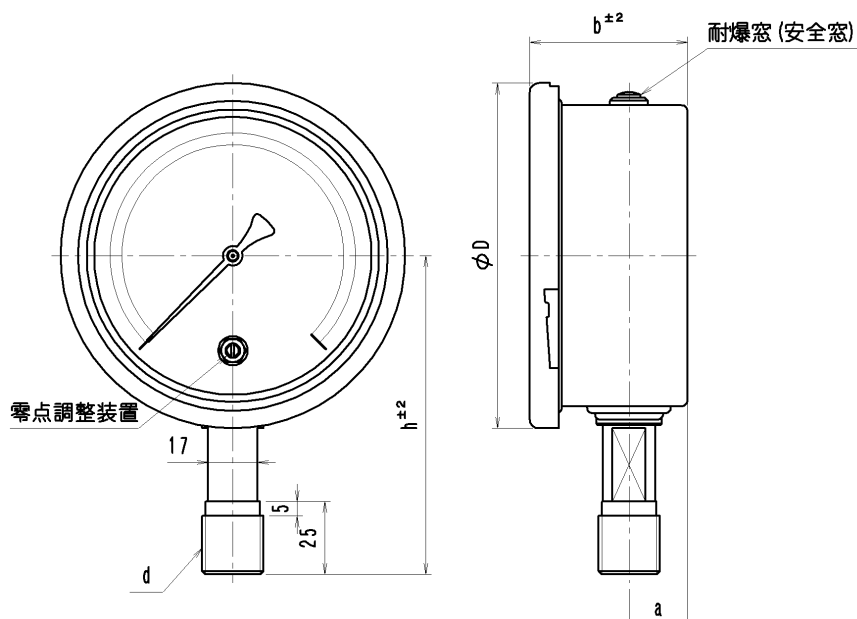
#### オプション

虫ネジ



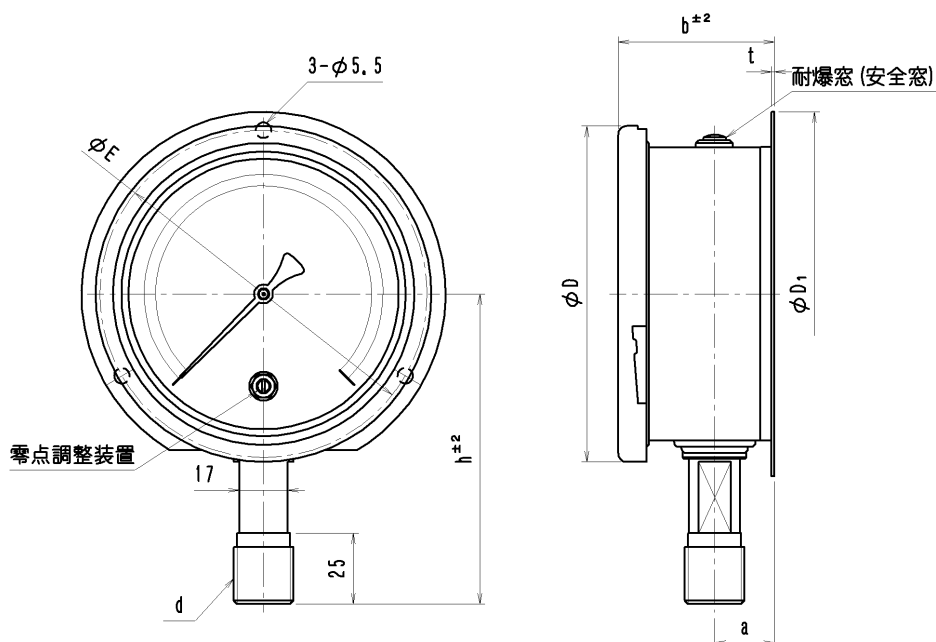
外形寸法図(形番775)

A(縁なし形)



| 圧力計サイズ | d         | D   | a  | b  | h   |
|--------|-----------|-----|----|----|-----|
| 100    | G 1/2     | 118 | 20 | 54 | 109 |
| 150    | G 1/2     | 165 | 20 | 52 | 134 |
|        | 3/4-16UNF |     |    |    |     |

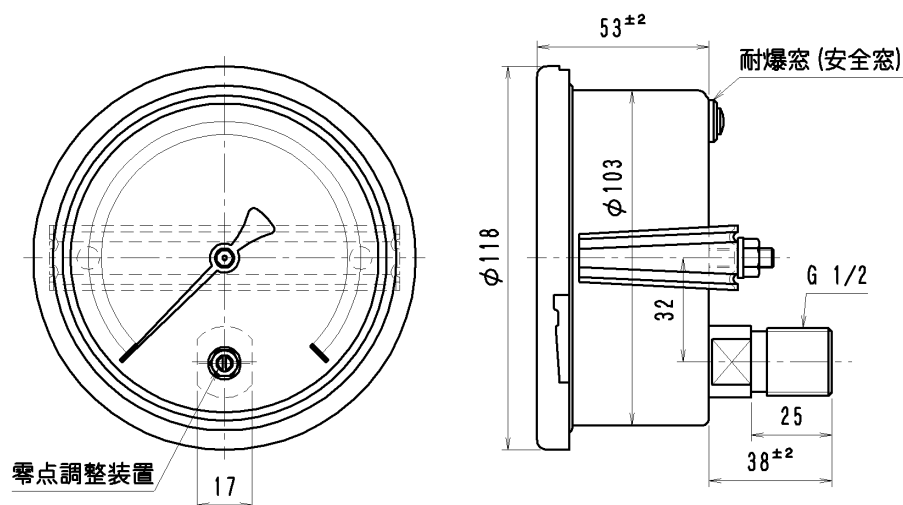
B(丸縁形)



| 圧力計サイズ | d         | D   | D <sub>1</sub> | E   | a    | b    | t   | h   |
|--------|-----------|-----|----------------|-----|------|------|-----|-----|
| 100    | G 1/2     | 118 | 128            | 115 | 20,5 | 53,5 | 1   | 109 |
| 150    | G 1/2     | 165 | 178            | 165 | 22   | 55   | 2,3 | 134 |
|        | 3/4-16UNF |     |                |     |      |      |     |     |

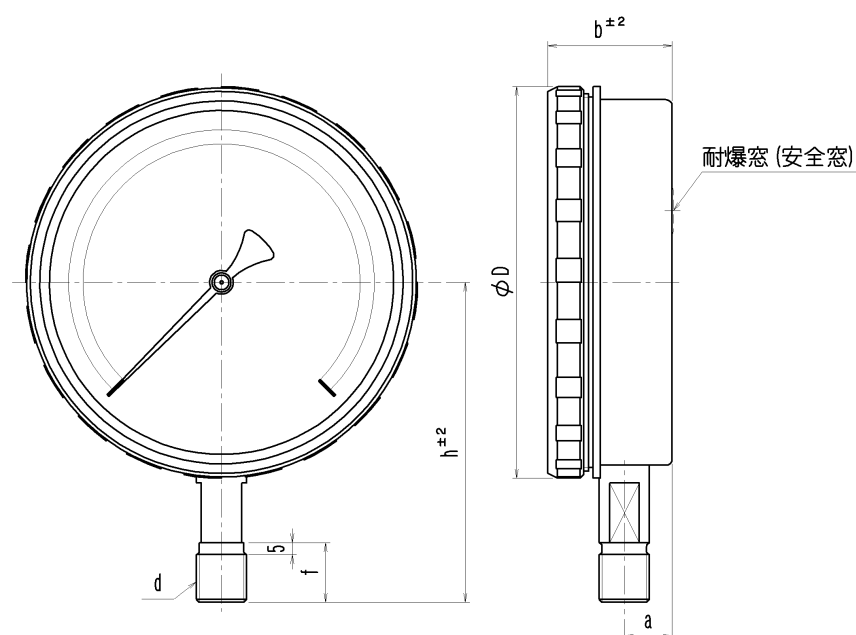
外形寸法図(形番775)

D(埋込形)



外形寸法図(形番370)

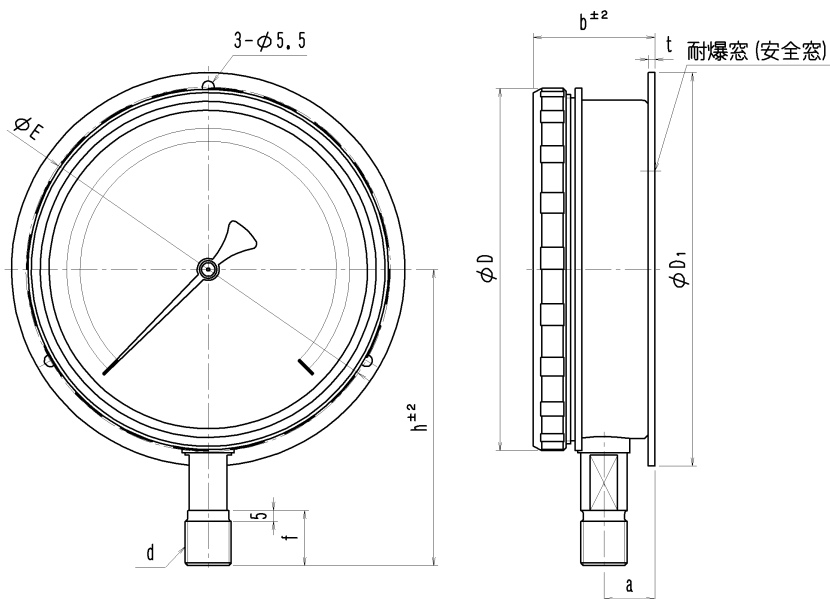
A(縁なし形)



| 圧力計サイズ | d          | D   | a  | b  | f  | h   |
|--------|------------|-----|----|----|----|-----|
| 100    | G 1/2      | 112 | 20 | 50 | 25 | 112 |
|        | 3/4-16UNF  |     |    |    | 20 | 107 |
|        | 9/16-18UNF |     |    |    |    |     |
| 150    | G 1/2      | 164 | 20 | 52 | 25 | 134 |
|        | 3/4-16UNF  |     |    |    | 20 | 129 |
|        | 9/16-18UNF |     |    |    |    |     |
| 200    | G 1/2      | 219 | 27 | 70 | 25 | 168 |
|        | G 3/4      |     |    |    |    |     |
|        | 3/4-16UNF  |     |    |    |    |     |

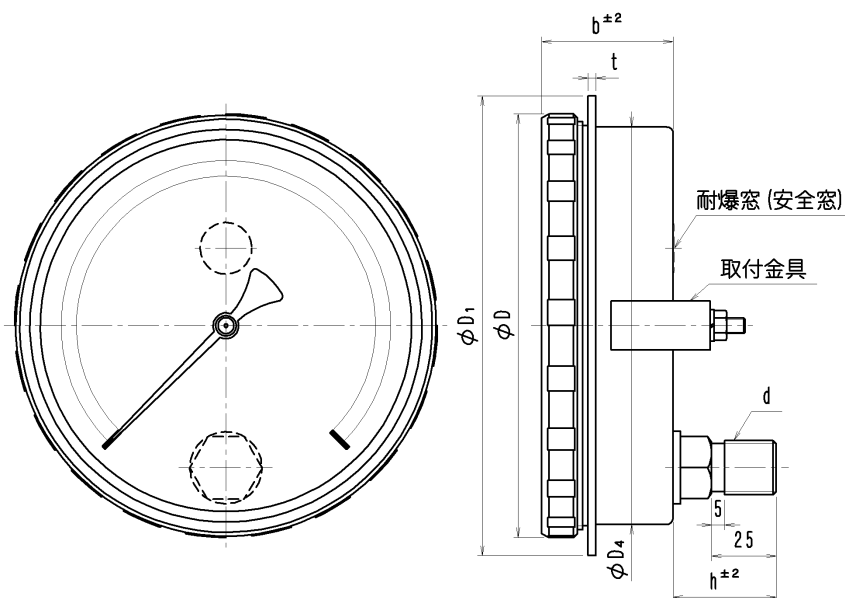
外形寸法図(形番370)

B(丸縁形)



| 圧力計サイズ | d          | D   | D <sub>1</sub> | E   | a  | b  | t | f  | h   |
|--------|------------|-----|----------------|-----|----|----|---|----|-----|
| 150    | G 1/2      | 164 | 178            | 165 | 23 | 55 | 3 | 25 | 134 |
|        | 3/4-16UNF  |     |                |     |    |    |   | 20 | 129 |
|        | 9/16-18UNF |     |                |     |    |    |   |    |     |
| 200    | G 1/2      | 219 | 235            | 220 | 28 | 71 | 4 | 25 | 168 |
|        | 3/4-16UNF  |     |                |     |    |    |   |    |     |

D(埋込形)

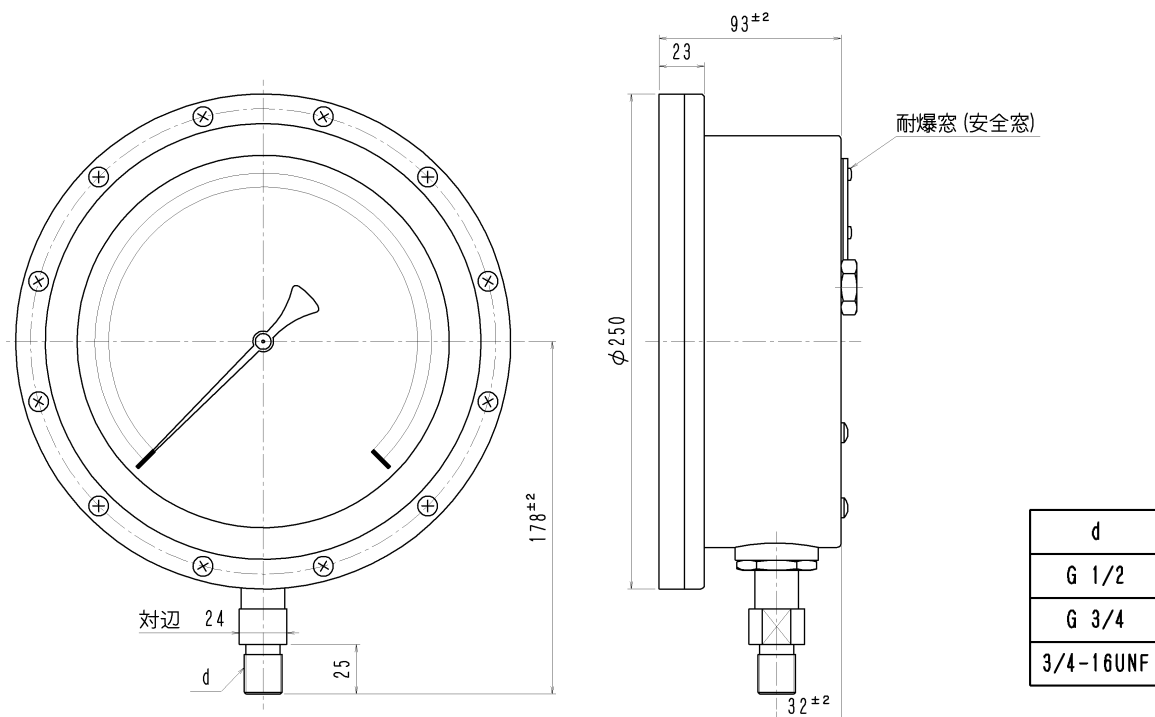


| 圧力計サイズ | d         | D   | D <sub>1</sub> | D <sub>4</sub> | n  | b  | t | h  |
|--------|-----------|-----|----------------|----------------|----|----|---|----|
| 150    | G 1/2     | 164 | 164            | 154            | 55 | 51 | 3 | 40 |
|        | 3/4-16UNF |     |                |                |    |    |   |    |
| 200    | G 1/2     | 219 | 240            | 203            | 65 | 70 | 6 | 46 |
|        | 3/4-16UNF |     |                |                |    |    |   |    |

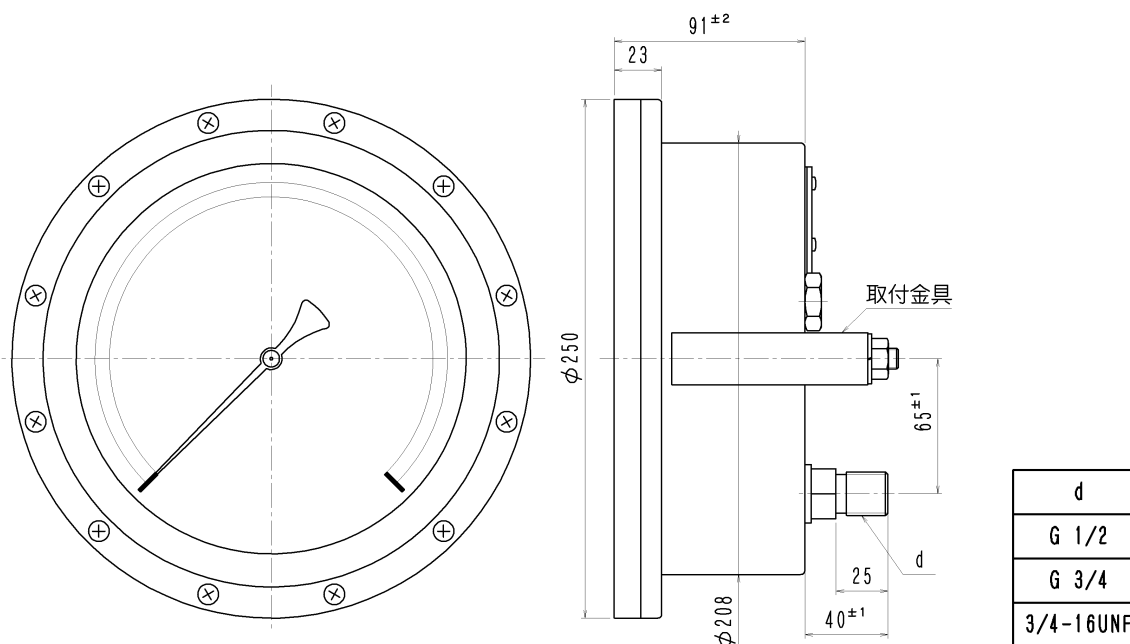


## 外形寸法図(形番776)

## A(縁なし形)



## D(埋込形)



旭計器工業株式会社

http://www.asahigauge.co.jp

本 社 大阪市北区西天満3丁目13番10号  
 TEL(06)6362-7531  
 東京営業所 東京都港区芝大門1丁目1番21号(成和大門ビル2F)  
 TEL(03)3436-5381  
 四国営業所 愛媛県新居浜市郷1丁目2番12号  
 TEL(0897)47-4351