

指針接点付微圧計

Low range pressure gauge with contact point

Model 643

概要

本器は、圧力指示針と設定針の接触によって回路を閉じる方式のものでベル・ブザー・ランプの点滅等の警報用に使用するものです。

特徴

- ・圧力指示が必要な場合に適しています。
- ・指示目盛に設定針を設定する方式なので精密な設定が出来、接断差も小さくなります。
- ・接点材料は白金を使用しています。
- ・目盛角(270°)全目盛範囲にわたって設定が可能です。



仕様

大きさ

φ100、φ150

圧カレンジ

0~3kPa to 0~30kPa
(但しφ150のみ0~1.5kPa・2.5kPa製作可)

接続ネジ

G1/4、G3/8またはG1/2
(他のサイズも製作可)

接液部材質

チャンバー→ステンレスまたは銅合金
株→ステンレスまたは銅合金

ケース材質及び外装

アルミ合金(黒色塗装)

ケース構造

防滴構造(IP54)

接点形式

コンタクト接点

接点数

1接点または2接点

指示精度

±1.6% F. S.
※接点がフリーの場合の精度です。

接断差

±0.3% F. S.

再現性

±0.5% F. S.

設定方法

外部調整式(標準)または内部調整式

接点容量(抵抗負荷)

AC100V 0.5A
AC200V 0.2A
DC100V 0.2A

取付方法

A(縁なし形)・B(丸縁形)・D(埋込形)

耐電圧

AC1500V 1分間(端子~ケース間)

絶縁抵抗

DC500Vメガーにて50MΩ以上(端子~ケース間)

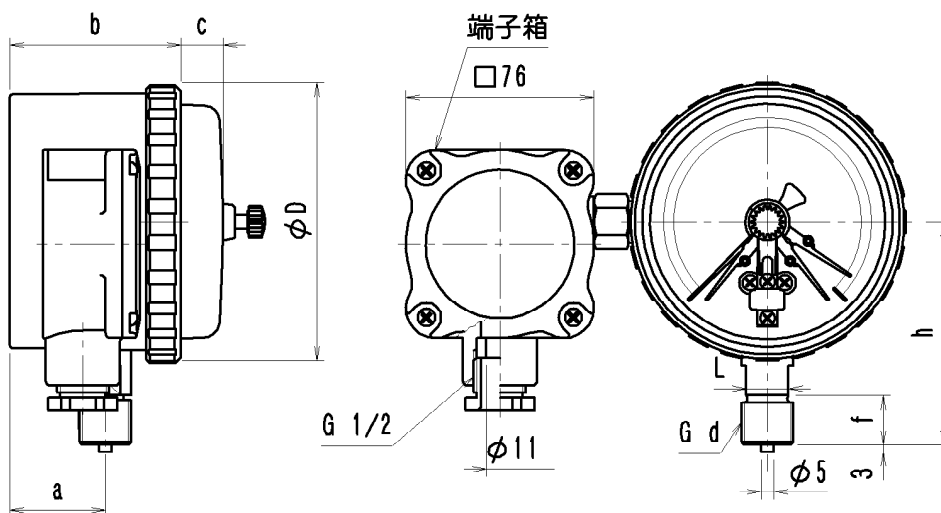
接点調整範囲

0% F. S. ~ 100% F. S.

使用温度

-5~45℃(ただし測定流体が凍結しないこと。)

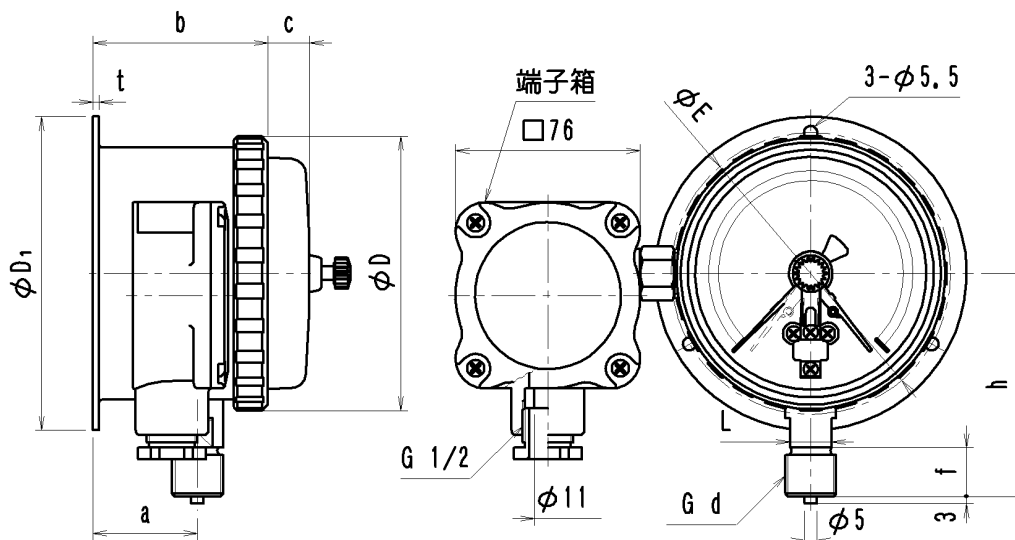
外形寸法図
A(縁なし形)



大きさ	D	a	b	c		h		
				1接点	2接点	1/4	3/8	1/2
100	112	40	69	17		86	88	90
150	164	68	100	9	15	112	114	116

d	f	L
3/8	18	14
1/2	20	17

B(丸縁形)

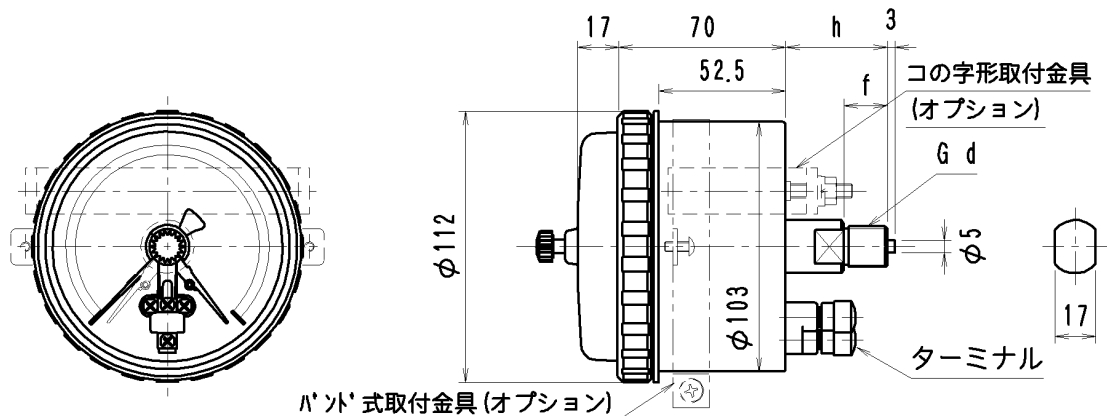


大きさ	D	a	b	t	D ₁	E	c		h		
							1接点	2接点	1/4	3/8	1/2
100	112	20	50	2.5	128	115	17		86	88	104
150	164	21	52	3	178	165	9	15	112	114	116

d	f	L
3/8	18	14
1/2	20	17

外形寸法図
D(埋込形)

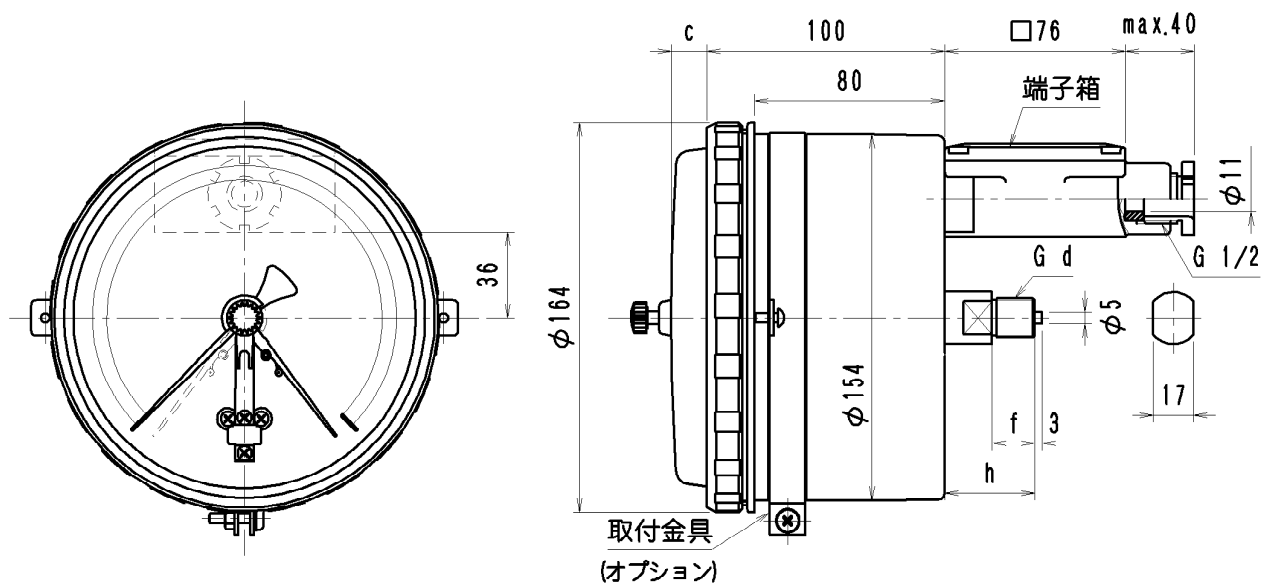
φ100



d	f	h
3/8	18	38
1/2	20	40

φ100・D形はターミナルのみ(端子箱は製作不可)

φ150



c	
1接点	2接点
9	15

d	f	h
3/8	18	30
1/2	20	35



旭計器工業株式会社

<http://www.asahigauge.co.jp>

本社 大阪市北区西天満3丁目13番10号
 TEL(06)6362-7531
 東京営業所 東京都港区芝大門1丁目1番21号(成和大門ビル2F)
 TEL(03)3436-5381
 四国営業所 愛媛県新居浜市郷1丁目2番12号
 TEL(0897)47-4351