

デジタル圧力計

耐圧防爆形デジタル圧力計

概要

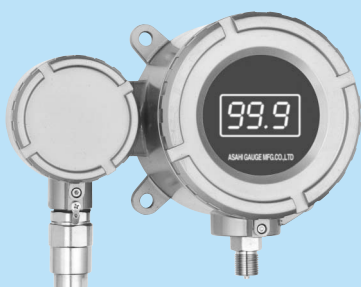
従来の微圧計やブルドン管式圧力計と同様にご使用頂けるデジタル表示の圧力計です。

共通的特長

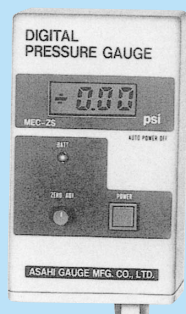
1. 圧力レンジは低圧5kPaから高圧200MPaまで選べます。
2. 表示はLED赤色で、数字の高さが14mmあるため遠くからでも大変見やすくなっています。
3. コンパレータはH.L2点がとれ、停電時も設定値は変わりません。
4. 接液部は全てステンレス製で腐食性流体にご使用頂けます。
(圧力レンジ0.2MPa)
5. DC4 ~ 20mAの外部出力付もあります。



接点付デジタル圧力計



耐圧防爆形デジタル圧力計



携帯用デジタル圧力計

DIGITAL PRESSURE GAUGES



デジタル圧力計



ASAHI GAUGE MFG. CO., LTD.

JAPAN

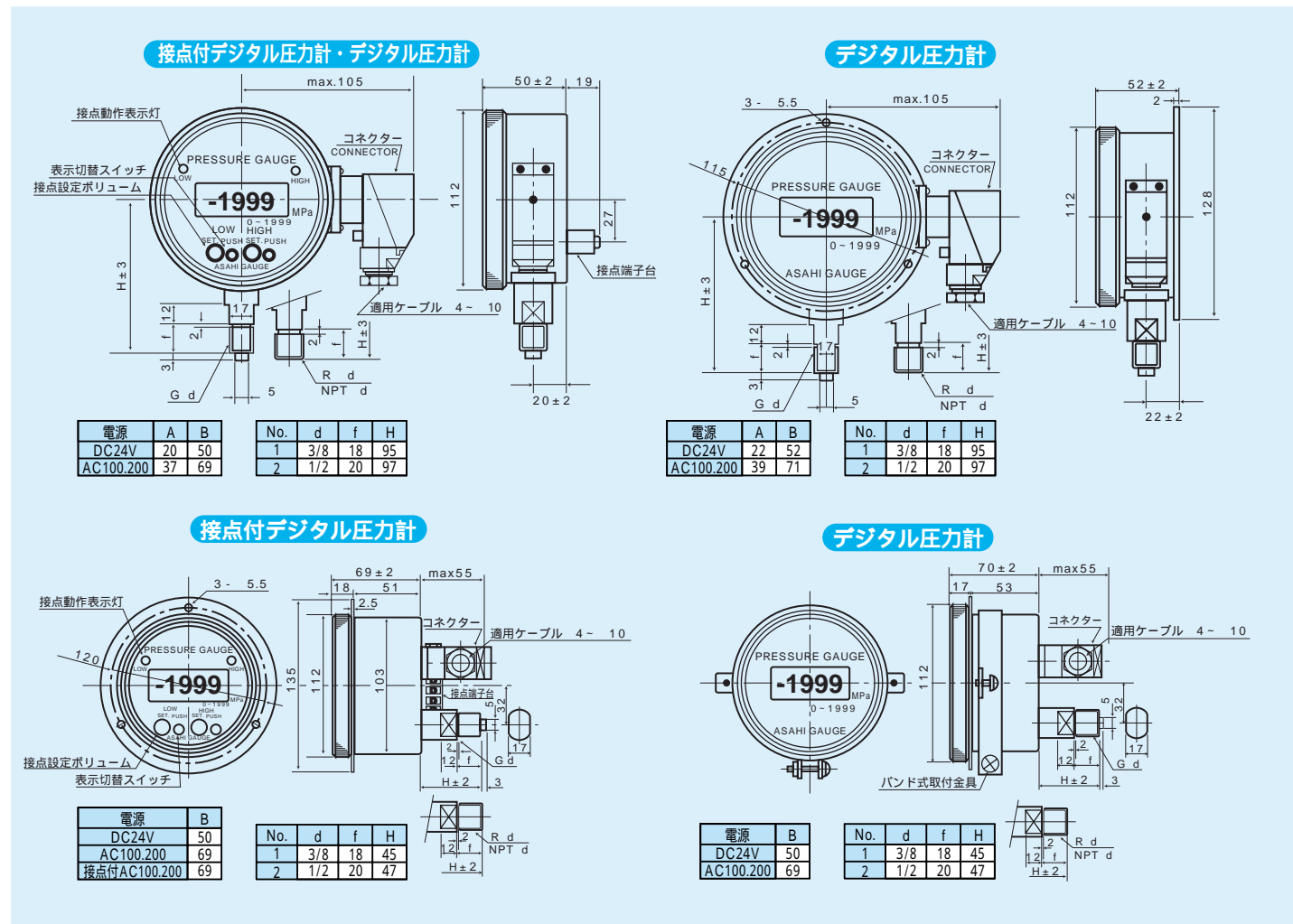
形番の構成

耐圧防爆形の際のみ記入

形番の構成		デジタル 圧力計	接点付 デジタル 圧力計	耐圧防 爆形 圧力計
耐圧防爆	AdC	-	-	-
接点の有無	G W	表示のみ 接点付	-	-
検出方法	S C	ストレインゲージ0.1MPa以上 半導体センサー0.09MPa以下	-	-
ケース形式	E F J S	100 ネジ蓋壁取付形 100 パネル埋込形 100 自立形 耐圧防爆形	-	-
入力電源	3 4 8	DC24V(4線式) AC100V AC200V	-	-
外部出力 号 (オプション)	1 4 5	なし DC4~20mA DC1~5V	-	-
受圧部 形式	5 2 A C D E J L K	ネジ式(直圧) 隔膜式 8 高温用 15 高温用 18 高温用 24 高温用 サンタリーヘルール式 サンタリー袋ナット式 サンタリーネジ式	-	-

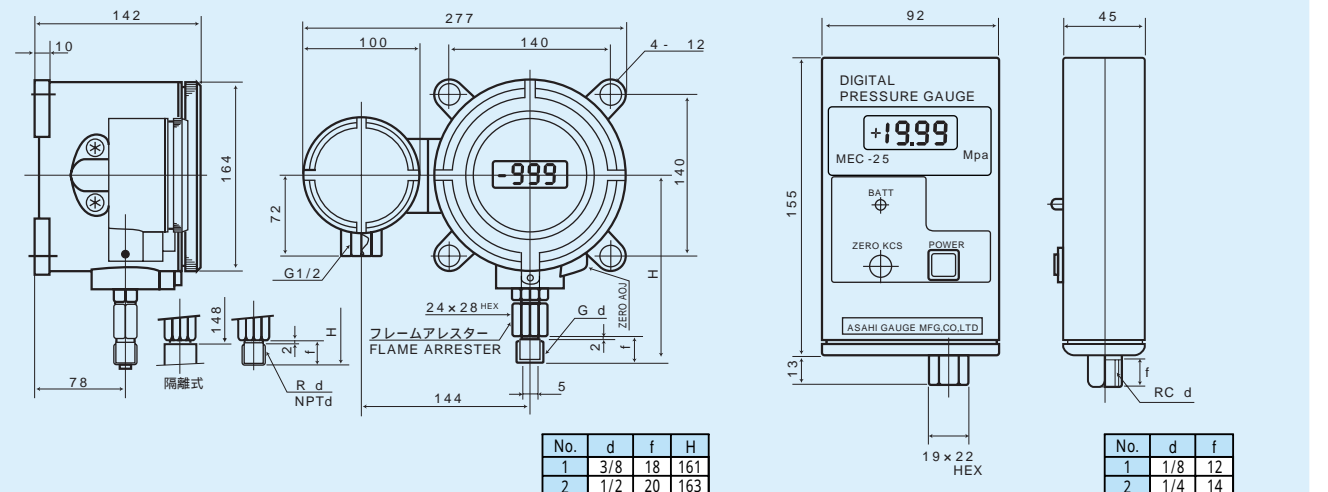
標準製作使用及び特性

項目	デジタル圧力計	接点付 デジタル圧力計	耐圧防爆形 デジタル圧力計	携帯用 デジタル圧力計
形番	MG - 「形番の構成」参照	MW - 「形番の構成」参照	AdC-MG - 「形番の構成」参照	ME
大きさ	100	100	150	
用途特徴	・一般用 ・外部出力もできます。	・警報モーター等の ON-OFF制御 ・停電時も設定値不変 ・外部出力付もできます。	・爆発性雰囲気中で使用 (防爆認定品) ・コンパクト軽量	・ハンディタイプでパイプ ライン圧、タンク圧の確 認や圧力計の校正用 ・必要時間のみ表示
圧力レンジ	0~5kPa 0~100MPa 7セグメントLED赤色数字 高さ14mm 桁数-1999~1999	0~5kPa 0~100MPa 7セグメントLED赤色数字 高さ14mm 桁数-1999~1999	0~5kPa 0~100MPa 7セグメントLED赤色数字 高さ14mm 桁数-1999~1999	0~20kPa 0~70MPa 7セグメントLCD オートパワーOFF機能付
表示器	ネジ蓋自立計 ネジ壁取付形 ネジパネル埋込形 ADC黒色、防滴形	ネジ蓋自立計 ネジ壁取付形 ネジパネル埋込形 ADC黒色、一般形	・耐圧防爆構造 ・ADCシルバーグレー ・防滴形	・軽量樹脂形成品 ・グレー
検出方法	半導体センサー 金属歪ゲージ	半導体センサー 金属歪ゲージ	半導体センサー 金属歪ゲージ	半導体センサー 金属歪ゲージ
接液部材質	圧力レンジ 0.09MPa以下・SUS316 +NBR+SiO ₂ 0.1MPa以上・SUS316 +SUS630	圧力レンジ 0.09MPa以下・SUS316 +NBR+SiO ₂ 0.1MPa以上・SUS316 +SUS630	圧力レンジ 0.09MPa以下・SUS316 +NBR+SiO ₂ 0.1MPa以上・SUS316 +SUS630	圧力レンジ 0.09MPa以下・SUS316 +NBR+SiO ₂ 0.1MPa以上・SUS316 +SUS630
接続部ネジ	G3/8,G1/2,R3/8,R1/2	G3/8,G1/2,R3/8,R1/2	G3/8,G1/2,R3/8,R1/2	RC1/4
電源	DC24V,AC100V,200V	DC24V,AC100V,200V	DC24V,AC100V,200V	乾電池単3×4本
出力信号	オプションDC4~20mA DC1~5V	オプションDC4~20mA DC1~5V	オプションDC4~20mA DC1~5V	
負荷抵抗	MAX550	MAX550	MAX550	
精度	表示部±0.6%F.S±1digit	表示部±0.6%F.S±1digit	表示部±0.6%F.S±1digit	表示部±0.6%F.S±1digit
許容周囲温度	-10~+60	-10~+60	-10~+40	-10~+60
温度ドリフト	0.06%FS/ (直圧式)	0.06%FS/ (直圧式)	0.06%FS/ (直圧式)	0.06%FS/ (直圧式)
使用流体	圧力レンジ 0.09MPa以下・非腐食性気体 0.1MPa以上・気体・液体	圧力レンジ 0.09MPa以下・非腐食性気体 0.1MPa以上・気体・液体	圧力レンジ 0.09MPa以下・非腐食性気体 0.1MPa以上・気体・液体	圧力レンジ 0.09MPa以下・非腐食性気体 0.1MPa以上・気体・液体
ZERO,SPAN	±10%FS	±10%FS	ZERO調	±10%FS外調
接点	接点出力 接点容量 設定方法	リレー接点SPDT AC250V8A,DC30V8A(抵抗負荷) 押しボタンを押し、ボリュームを回す		
許容過圧力	200%FS(レンジによる)	200%FS(レンジによる)	200%FS(レンジによる)	200%FS(レンジによる)
質量(約)	0.7kg	0.7kg	5.5kg	0.4kg
その他	・隔膜式受圧部取付可	・隔膜式受圧部取付可	・隔膜式受圧部取付可	・測定用可撓細管取付可



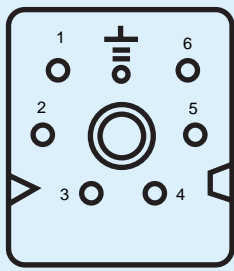
デジタル表示耐圧防爆形圧力発信器

携帯用デジタル圧力計

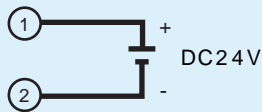


コネクター配線

デジタル圧力計 および 接点付デジタル圧力計



DC24V電源



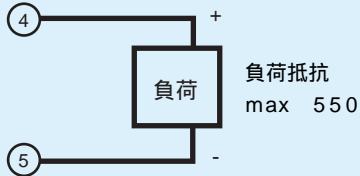
AC100V電源



AC200V電源

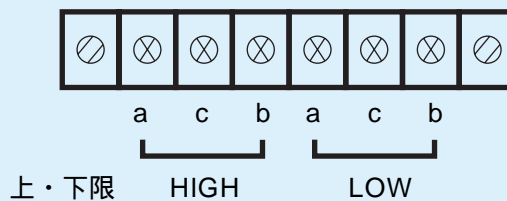


オプション 外部出力付きの場合
(DC4 ~ 20mA)

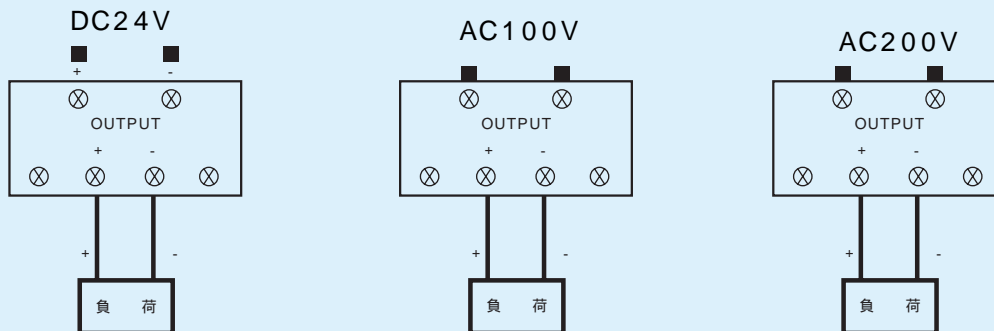


接点出力端子台 (裏面接点端子台)

接点付デジタル圧力計



耐圧防爆形デジタル圧力計



DC4 ~ 20mA外部出力付で使用されない場合は出力端子を短絡させてください。

注)記載の仕様は、おことわりなしに変更することがあります。

ご注文に際して

- ・形番
 - ・圧力レンジ
 - ・接続部ネジの呼び
 - ・接点の場合1点か2点の区別と(H X L X H,L X H,HH X L,LL)の別
- (例) 接点付デジタル圧力計 MWS・J35
圧力レンジ0 ~ 1MPa、自立計、電源DC24V、外部出力なし、ネジG3/8、2接点

