

固定ジョイント

Joint

Model 21J,23J,41J,43J,22J,33J,11J,13J

概要

本器は、圧力計と圧力取出口との継手であり、異種ネジ、異径ネジ及びパイプ接続用等に用います。

特徴

- ・固定ジョイントは主に異種ネジ同士の接続に用いられます。
- ・ネジとパイプ・ホースの接続も可能です。
- ・カタログに無いサイズ、形状のものでも製作は可能です。
(要相談)



仕様

接続ネジ

G1/4、G3/8、G1/2、R1/4、R3/8、R1/2
(他のサイズ、パイプ・ホース接続も製作可)

材質

ステンレス・黄銅

最高使用圧力

ステンレス 100MPa
真鍮 50MPa

外装

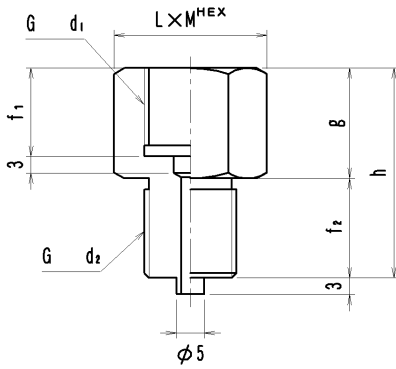
地肌

使用流体温度

-5~80℃(但し、流体が凍結しないこと)

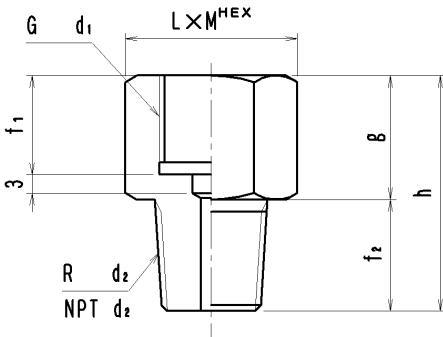
外形寸法図

21J



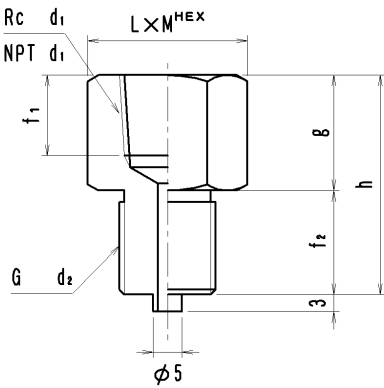
形番		d ₁ x d ₂	f ₁	f ₂	h	LxM
BS	SUS					
21J-B23	21J-U23	G1/4xG3/8	14	18	36	24x28
24	24	G1/4xG1/2		20	38	
32	32	G3/8xG1/4	16	16	36	
34	34	G3/8xG1/2		20	40	
42	42	G1/2xG1/4	18	16	38	26x30
43	43	G1/2xG3/8		18	40	

23J



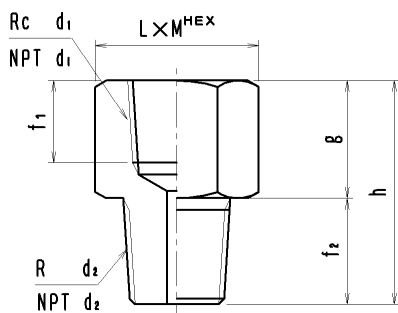
形番		d ₁ x d ₂	f ₁	f ₂	h	LxM
BS	SUS					
23J-B22	23J-U22	G1/4xR1/4	14	16	34	19x22
23	23	G1/4xR3/8		18	36	
24	24	G1/4xR1/2		20	38	
32	32	G3/8xR1/4	16	16	36	24x28
33	33	G3/8xR3/8		18	38	
34	34	G3/8xR1/2		20	40	
42	42	G1/2xR1/4	18	16	38	26x30
43	43	G1/2xR3/8		18	40	
44	44	G1/2xR1/2		20	42	

41J



形番		d ₁ x d ₂	f ₁	f ₂	h	LxM
BS	SUS					
41J-B22	41J-U22	Rc1/4xG1/4	14	16	34	19x22
23	23	Rc1/4xG3/8		18	36	
24	24	Rc1/4xG1/2		20	38	
32	32	Rc3/8xG1/4	16	16	36	24x28
33	33	Rc3/8xG3/8		18	38	
34	34	Rc3/8xG1/2		20	40	
42	42	Rc1/2xG1/4	18	16	38	26x30
43	43	Rc1/2xG3/8		18	40	
44	44	Rc1/2xG1/2		20	42	

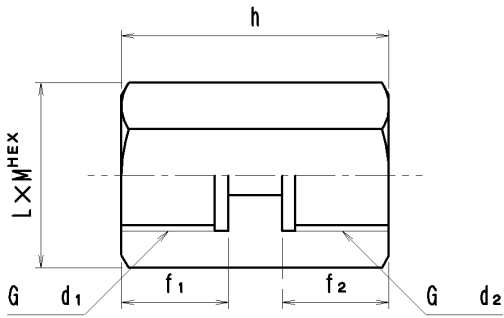
43J



形番		d ₁ x d ₂	f ₁	f ₂	h	LxM
BS	SUS					
43J-B23	43J-U23	Rc1/4xR3/8	14	18	36	24x28
24	24	Rc1/4xR1/2		20	38	
32	32	Rc3/8xR1/4	16	16	36	
34	34	Rc3/8xR1/2		20	40	
42	42	Rc1/2xR1/4	18	16	38	26x30
43	43	Rc1/2xR3/8		18	40	

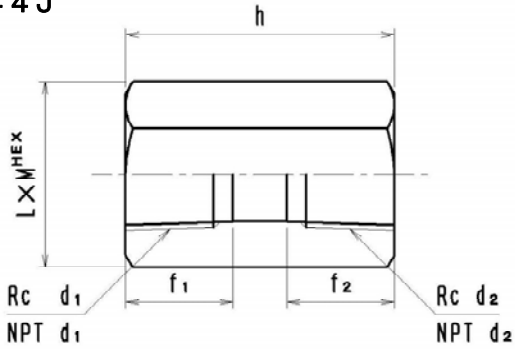


外形寸法图
2 2 J



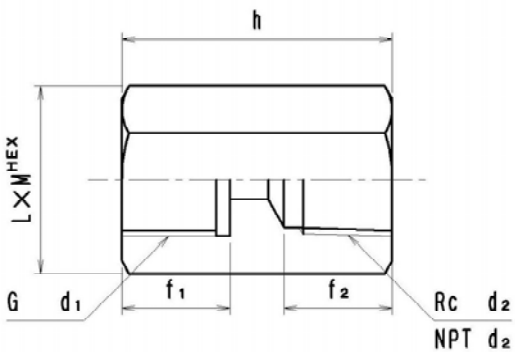
形番		$d_1 \times d_2$	f_1	f_2	h	LxM
BS	SUS					
22J-B22	22J-U22	G1/4xG1/4	14	14	34	19x22
23	23	G1/4xG3/8		16	36	24x28
24	24	G1/4xG1/2		18	40	26x30
32	32	G3/8xG1/4	16	14	36	24x28
33	33	G3/8xG3/8		16	40	
34	34	G3/8xG1/2		18	42	26x30
42	42	G1/2xG1/4	18	14	40	26x30
43	43	G1/2xG3/8		16	42	
44	44	G1/2xG1/2		18	44	

4 4 J



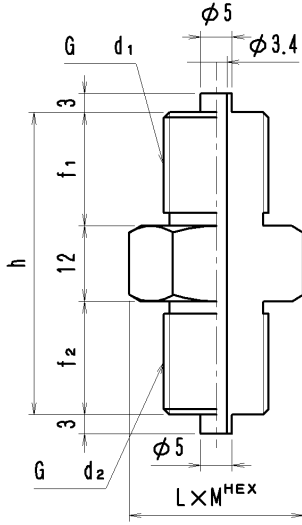
形番		$d_1 \times d_2$	f_1	f_2	h	LxM
BS	SUS					
44J-B22	44J-U22	Rc1/4xRc1/4	14	14	34	19x22
23	23	Rc1/4xRc3/8		16	36	24x28
24	24	Rc1/4xRc1/2		18	40	26x30
32	32	Rc3/8xRc1/4	16	14	36	24x28
33	33	Rc3/8xRc3/8		16	40	
34	34	Rc3/8xRc1/2		18	42	26x30
42	42	Rc1/2xRc1/4	18	14	40	26x30
43	43	Rc1/2xRc3/8		16	42	
44	44	Rc1/2xRc1/2		18	44	

2 4 J



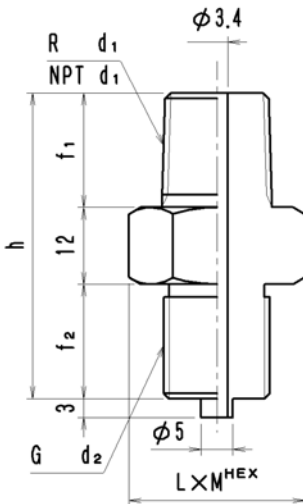
形番		$d_1 \times d_2$	f_1	f_2	h	LxM
BS	SUS					
24J-B22	24J-U22	G1/4xRc1/4	14	14	34	19x22
23	23	G1/4xRc3/8		16	36	24x28
24	24	G1/4xRc1/2		18	40	26x30
32	32	G3/8xRc1/4	16	14	36	24x28
33	33	G3/8xRc3/8		16	40	
34	34	G3/8xRc1/2		18	42	26x30
42	42	G1/2xRc1/4	18	14	40	26x30
43	43	G1/2xRc3/8		16	42	
44	44	G1/2xRc1/2		18	44	

外形寸法図
11J



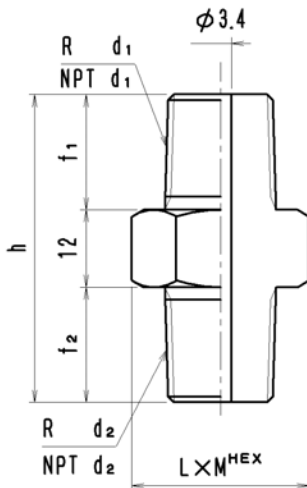
形番		$d_1 \times d_2$	f_1	f_2	h	LxM
BS	SUS					
11J-B22	11J-U22	G1/4xG1/4	16	16	44	19x22
23	23	G1/4xG3/8		18	46	24x28
24	24	G1/4xG1/2		20	48	
32	32	G3/8xG1/4	18	16	46	24x28
33	33	G3/8xG3/8		18	48	
34	34	G3/8xG1/2		20	50	
42	42	G1/2xG1/4	20	16	48	24x28
43	43	G1/2xG3/8		18	50	
44	44	G1/2xG1/2		20	52	

13J



形番		$d_1 \times d_2$	f_1	f_2	h	LxM
BS	SUS					
13J-B22	13J-U22	R1/4xG1/4	16	16	44	19x22
23	23	R1/4xG3/8		18	46	24x28
24	24	R1/4xG1/2		20	48	
32	32	R3/8xG1/4	18	16	46	24x28
33	33	R3/8xG3/8		18	48	
34	34	R3/8xG1/2		20	50	
42	42	R1/2xG1/4	20	16	48	24x28
43	43	R1/2xG3/8		18	50	
44	44	R1/2xG1/2		20	52	

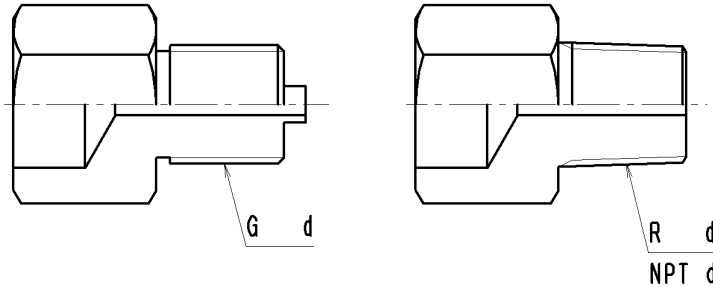
33J



形番		$d_1 \times d_2$	f_1	f_2	h	LxM
BS	SUS					
33J-B22	33J-U22	R1/4xR1/4	16	16	44	19x22
23	23	R1/4xR3/8		18	46	24x28
24	24	R1/4xR1/2		20	48	
32	32	R3/8xR1/4	18	16	46	24x28
33	33	R3/8xR3/8		18	48	
34	34	R3/8xR1/2		20	50	
42	42	R1/2xR1/4	20	16	48	24x28
43	43	R1/2xR3/8		18	50	
44	44	R1/2xR1/2		20	52	

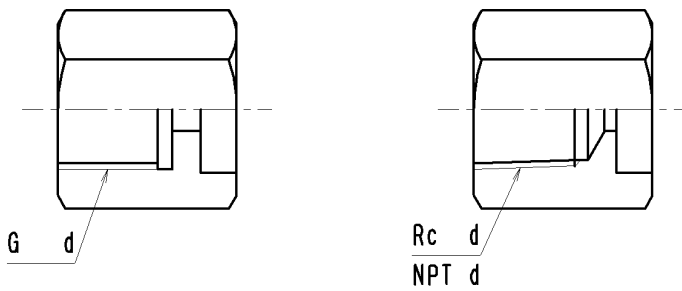
以下のジョイントも製作しております。

パイプ×ネジ接続
SW×G(M), R(M)



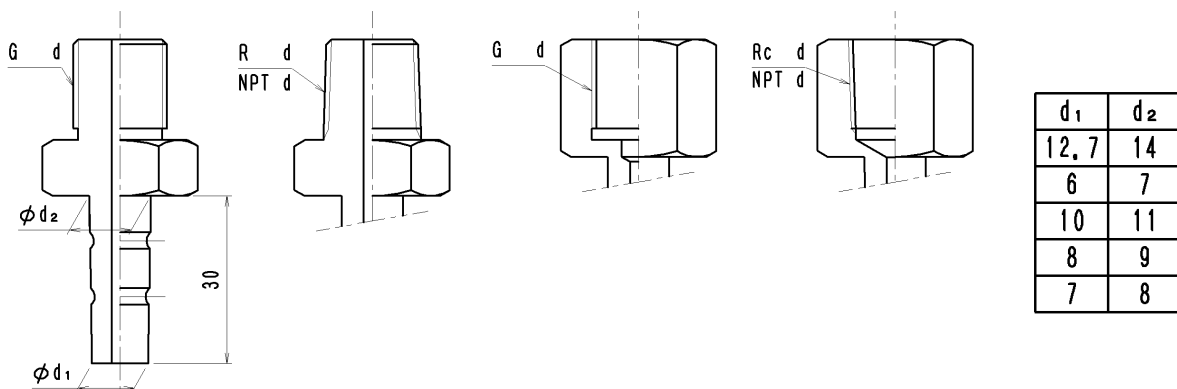
適用パイプ
φ10 (C1100T)
φ10 (SUS)
6A (φ10.5)
10A (φ17.3)
15A (φ21.7)
20A (φ27.2)
25A (φ34)

G(F), R(F)×SW



適用パイプ
φ6
φ6.5
φ7.3
φ10 (C1100T)
φ10 (SUS)
6A (φ10.5)
10A (φ17.3)
15A (φ21.7)
20A (φ27.2)
25A (φ34)

ホース×ネジ接続



旭計器工業株式会社

<http://www.asahigauge.co.jp>

本社 大阪市北区西天満3丁目13番10号

TEL(06)6362-7531

東京営業所 東京都港区芝大門1丁目1番21号(成和大門ビル2F)

TEL(03)3436-5381

四国営業所 愛媛県新居浜市郷1丁目2番12号

TEL(0897)47-4351