

ダンブナー

Dampeners

Rev3

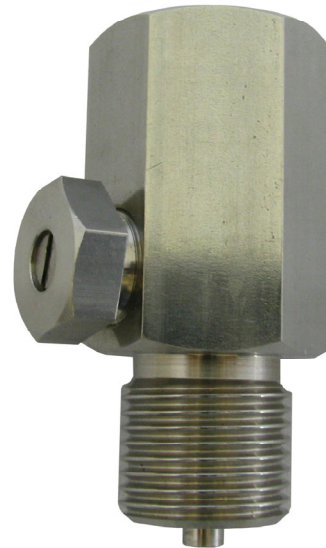
Model 21D,21DH

概要

本器は、流体の脈動圧を緩和する部品であり、圧力振幅を調節する事が可能です。

特徴

- ・ダンブナーは圧力計と配管の間に設置します。
- ・オリフィス効果を利用して瞬間過大圧や脈動圧を緩和する緩衝装置です。
- ・可変絞りタイプのため、調整子を回して圧力振幅を調節することが可能です。



仕様

接続ネジ

G1/4、G3/8、G1/2、R1/4、R3/8、R1/2
(その他のサイズも製作可能です。ご相談下さい。)

材質

黄銅(標準のみ)またはステンレス

最高使用圧力(標準)

黄銅 35MPa
ステンレス 20MPa(標準)

最高使用圧力(高圧用)

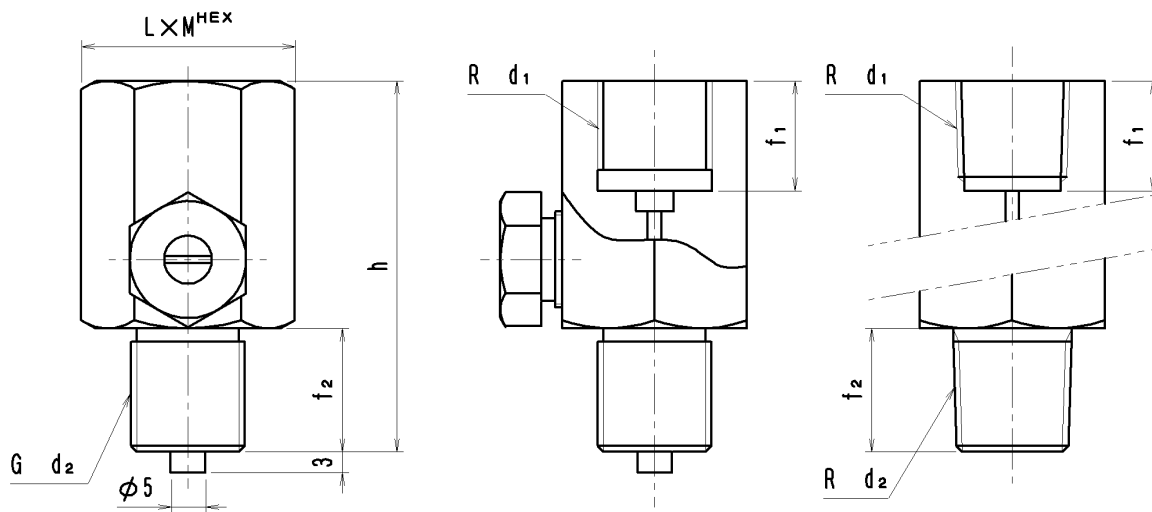
ステンレス 150MPa

使用温度

-5~+80℃(ただし測定流体が凍結しないこと。)



外形寸法図



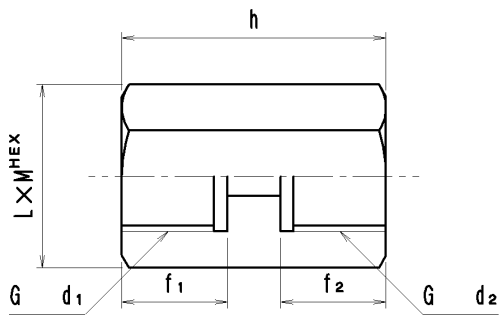
使用圧力	形番		$d_1 \times d_2$	f_1	f_2	h	$L \times M$
	黄銅	ステンレス					
標準	21D-B22	21D-U22	G1/4 × G1/4	14	16	50	27 × 31
	23D-B22	23D-U22	G1/4 × R1/4				
	21D-B33	21D-U33	G3/8 × G3/8	16	18	54	
	23D-B33	23D-U33	G3/8 × R3/8				
	21D-B44	21D-U44	G1/2 × G1/2	18	20	59	
	23D-B44	23D-U44	G1/2 × R1/2				
高圧	—	21DH-U44	G1/2 × G1/2	18	20	59	32 × 37
	—	23DH-U44	G1/2 × R1/2				



旭計器工業株式会社
<http://www.asahigauge.co.jp>

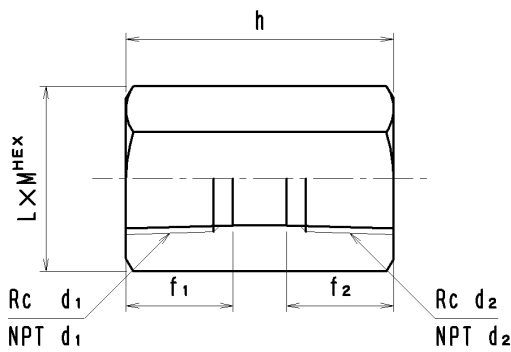
本 社 大阪市北区西天満3丁目13番10号
 TEL(06)6362-7531
 東京営業所 東京都港区芝大門1丁目1番21号(成和大門ビル2F)
 TEL(03)3436-5381
 四国営業所 愛媛県新居浜市郷1丁目2番12号
 TEL(0897)47-4351

外形寸法図
22J



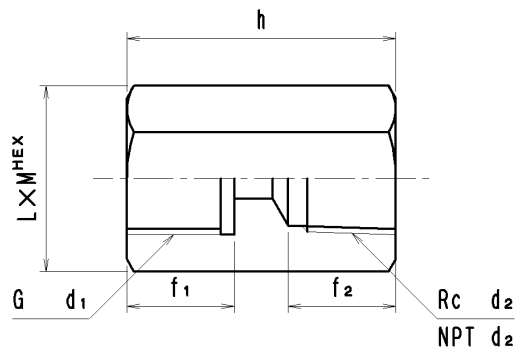
形番		d ₁ x d ₂	f ₁	f ₂	h	LxM
BS	SUS					
22J-B22	22J-U22	G1/4xG1/4	14	14	34	19x22
23	23	G1/4xG3/8		16	36	24x28
24	24	G1/4xG1/2		18	40	26x30
32	32	G3/8xG1/4	16	14	36	24x28
33	33	G3/8xG3/8		16	40	
34	34	G3/8xG1/2		18	42	26x30
42	42	G1/2xG1/4	18	14	40	26x30
43	43	G1/2xG3/8		16	42	
44	44	G1/2xG1/2		18	44	

33J



形番		d ₁ x d ₂	f ₁	f ₂	h	LxM
BS	SUS					
33J-B22	33J-U22	R1/4xR1/4	14	14	34	19x22
23	23	R1/4xR3/8		16	36	24x28
24	24	R1/4xR1/2		18	40	26x30
32	32	R3/8xR1/4	16	14	36	24x28
33	33	R3/8xR3/8		16	40	
34	34	R3/8xR1/2		18	42	26x30
42	42	R1/2xR1/4	18	14	40	26x30
43	43	R1/2xR3/8		16	42	
44	44	R1/2xR1/2		18	44	

23J



形番		d ₁ x d ₂	f ₁	f ₂	h	LxM
BS	SUS					
23J-B22	23J-U22	G1/4xR1/4	14	14	34	19x22
23	23	G1/4xR3/8		16	36	24x28
24	24	G1/4xR1/2		18	40	26x30
32	32	G3/8xR1/4	16	14	36	24x28
33	33	G3/8xR3/8		16	40	
34	34	G3/8xR1/2		18	42	26x30
42	42	G1/2xR1/4	18	14	40	26x30
43	43	G1/2xR3/8		16	42	
44	44	G1/2xR1/2		18	44	