

微差圧計

DIFFERENTIAL PRESSURE GAUGES



概要

本差圧計は、主として空調用エアークフィルターの圧力損失による差圧などを検出するためのもので、非常に低い圧力測定に使用されます。

製作仕様

形番	取付方法
783-BL	壁掛形竹の子継手
783-BR	壁掛形銅管継手
783-DL	埋込形竹の子継手
783-DR	埋込形銅管継手

特長

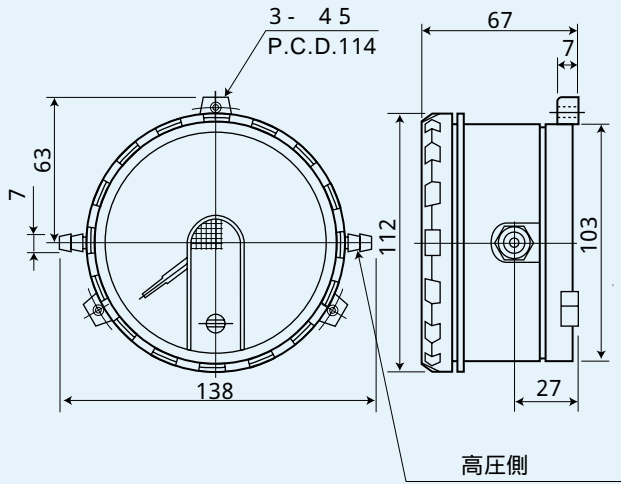
ダイヤフラムはヒステリシスの小さいシリコンゴムを使用しています。内機は摩擦が極力小さい高感度内機を使用しています。高耐圧です。外部から零調ができます。壁掛形は竹の子継手を左右交換することにより、高圧、低圧、接続を逆転させることができます。

精度	ダイヤフラム材質 ダイヤフラム耐圧	差圧レンジ kPa	諸仕様
±(5%F.S. +0.002kPa)	シリコンゴム 10kPa	0 ~ 0.05	大 き さ : 85 目 盛 角 度 : 250° 広角目盛 (目盛長約180mm) 測 定 体 : 空気又は腐食性のない気体 差 圧 計 構 造 : ケース密閉方式 ケ ー ス 材 質 : プラスチック エ レ メ ン ト : ダイヤフラム (シリコンゴム) 使用周囲温度 : -20~+60 圧 力 導 入 口 : 6用竹の子継手 (BS) ...標準 銅管継手 (BS) 壁掛形の場合 高圧側ツギテ (赤) 低圧側ツギテ (青) 標準は向かって右が高圧側で製作してあります。 取 付 姿 勢 : 垂直取付又は水平取付 ケ ー ス 耐 圧 : 200kPa 温 度 誤 差 : 最大定格値の1%以内 (但し10~30) 質 量 : 約480g
		0.01 ~ 0 ~ 0.04	
±(2.5%F.S. +0.002kPa)	シリコンゴム 10kPa	0 ~ 0.1	
		0.05 ~ 0 ~ 0.05	
±(1.6%F.S. +0.002kPa)	シリコンゴム 40kPa	0.1 ~ 0 ~ 0.1	
		0 ~ 0.2	
		0 ~ 0.3	
		~ 0.5	
		~ 1	
		~ 2	
		~ 3	
		~ 5	
		0.05 ~ 0 ~ 0.25	
		0.2 ~ 0 ~ 0.2	
		0.3 ~ 0 ~ 0.3	
		0.5 ~ 0 ~ 0.5	
1 ~ 0 ~ 1			
シリコンゴム 150kPa	0 ~ 10		
	0 ~ 20		
	0 ~ 30		



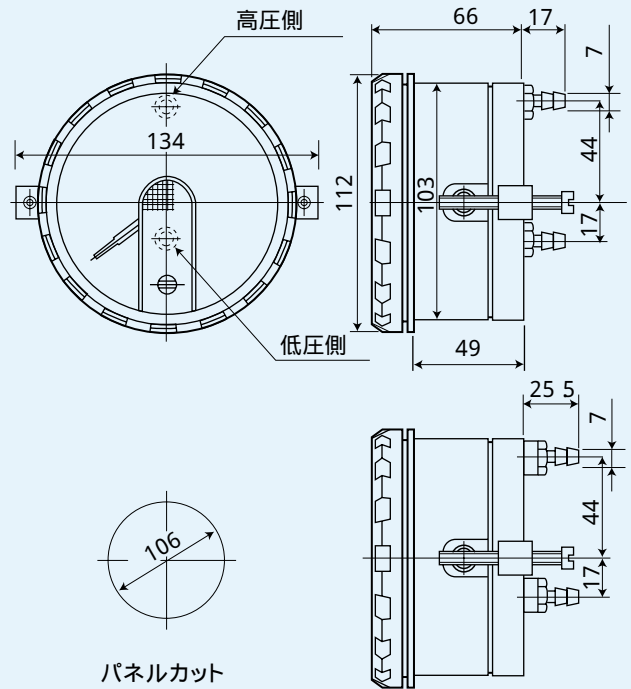
外形寸法図

783-BL



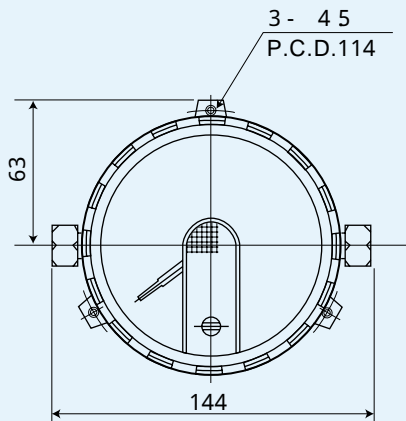
高圧側
 但し、竹の子継手を左右で交換すると高圧側と低圧側が逆転します
 (高圧側(赤))
 (低圧側(青))

783-DL



0 ~ 10, 20, 30
 1 ~ 0 ~ 1kPaの場合

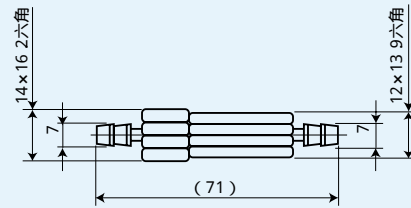
783-BR



アクセサリ

脈動防止器

測定体の乱流や脈動により、指針のふらつく場合に高圧側と低圧側の配管途中に取付けます。



形番	適用レンジkPa
21SD-L2	フルスケール0.2以下
21SD-L3	0-0.3, 0-0.5, 0-1
21SD-L4	0-2, 0-3, 0-5
21SD-L5	0-10
21SD-L6	0-20, 0-30