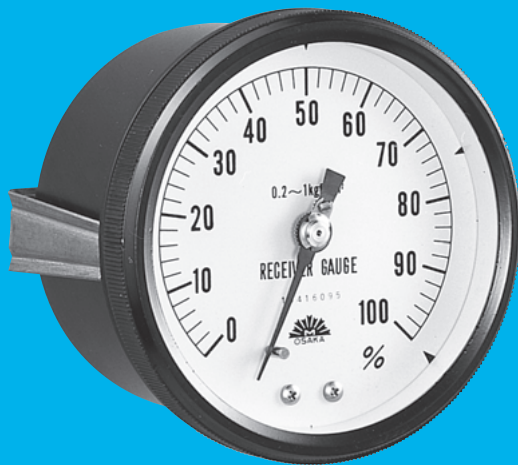


レシーバーゲージ

PNEUMATIC RECEIVER GAUGES



概要

空気圧式変換器の受信計として製作された高感度、高精度のブルドン管圧力計で信号圧力0.02～0.1MPaに対して270目盛となる機構となっています。

目盛板は用途を考慮し、均等目盛、平方根目盛で流量、レベル、容量、温度、および圧力等の換算目盛の取付けが可能です。(但し、ご指定によります。)

又、警報信号用の電気接点の組合せも出来ます。

特長

ブルドン管はトルクの強いヒステリシスの少い特別仕様のブルドン管を使用しています。

パネルへの取付はSUS製の取付金具付となっています。

標準製作仕様

形 番	385-D950	385-D980
大 き さ	100	150
形式接続ネジ	DU Rc1/4	
ケ ー ス	ADCネジブタ式 黒色塗装 取付金具付	
株 ブルドン	BRASS	
実 圧 力	0.02～0.1MPa	
精 度	±0.75%FS	
標 準 目 盛	100%均等目盛 10 平方根目盛	
使 用 温 度	-5～+45	



形 番

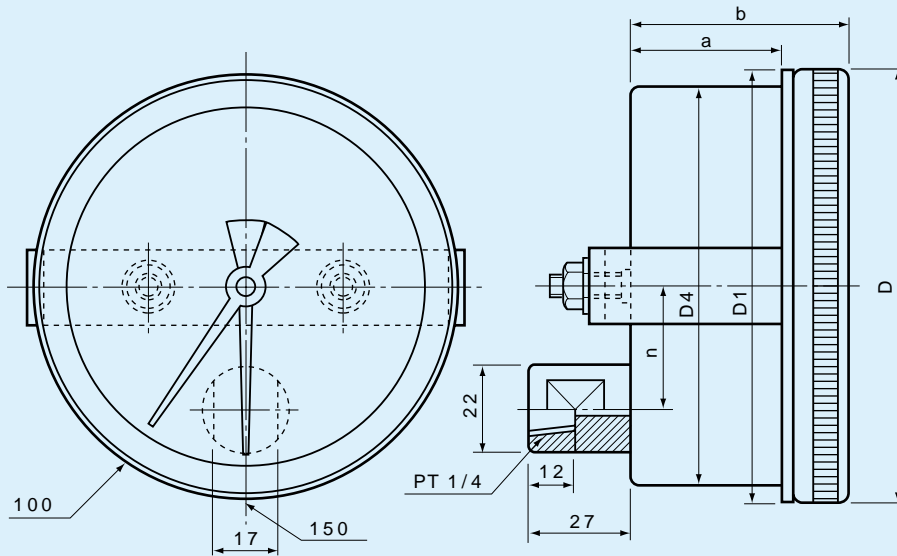
大きさ	形式 接続ネジ	形 番	
		BRASS	SUS316
100	DU RC ^{1/4}	385-D950	385-D951
	DU 1/4NPT(F)	-DX50	-DX51
	AU G ^{3/8}	-A350	-A351
	BU G ^{3/8}	-B350	-B350
150	DU RC ^{1/4}	-D980	-D981
	DU 1/4NPT(F)	-DX80	-DX81
	AU G ^{3/8}	-A380	-A381
	BU G ^{3/8}	-B380	-B381

電気接点仕様

指 針 接 点 式	接点容量	AC100V 0.5A(抵抗負荷)
	大きさ	100、150
マイクロスイッチ式	接点容量	AC250V 15A(抵抗負荷)
	大きさ	100、150

カタログNo.3012参照下さい。

外形寸法図



大きさ	D	D ₁	D ₄	a	b	n
100	112	110	103	53	69	32
150	164	164	154	30	51	55

質量 100 約0.7kg
150 約1.0kg

注) これらの仕様は、おことわりなしに変更することがあります。

