

LPガス自記圧力計

アサヒ しらのべ

PR-1100

配管の気密試験に

ガスの漏えい検知に

調整器の機能検査に

LPガス消費、供給設備の総点検への点検および設置基準の省令改正が行われ、気密試験または漏えい試験の基準が変わりました。

本器はその試験に供される自記圧力計で、数々の特長をもった取扱い容易なキャリータイプです。



特 長

ケースは樹脂製の防滴形です。

強じんな樹脂を使ったケースは雨、汚れ、ショックに強くいつまでも美観をそこないません。

記録窓つきです。

外部よりテスト圧力、記録状態が直視できますので監視が明確です。

時間設定はワンタッチです。

チャート板に取付けたつまみを回すごとにワンタッチで任意の所定の時間に設定でき自動停止します。従来の時計の鍵を失う事はありません。

インクを使用しません。

長寿命サインペンの採用で従来の記録計にまつわるインクの諸問題は解消しました。

記録紙の着脱が容易です。

記録紙の交換に最大限の配慮、嵌込み形としています。

指示、記録機構は精度抜群です。

ミニチュアベアリングを使用した機構は、精密さと同時に堅牢強固な設計となっています。微調整用の零点調整機構付です。

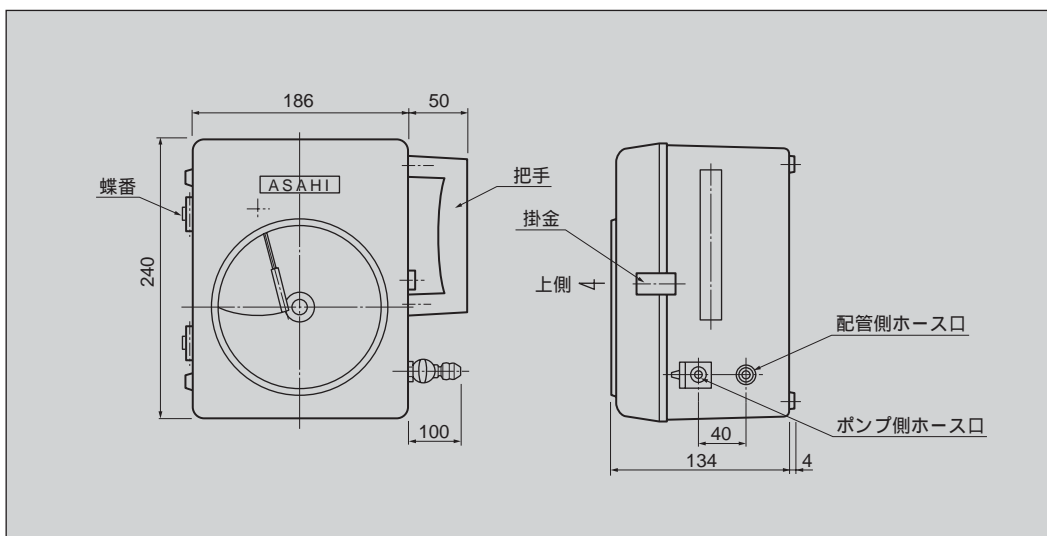
調整器の機能検査もできます。

仕 様

主仕様は「液化石油ガスの保安の確保及び取引きの適正化に関する法律施行規則関係基準」に準拠しております。

圧力測定範囲	水柱1~10kPa	気密試験圧力	20kPa
記録紙の大きさ	150mm	外形寸法	186×240×136mm
最小目盛	水柱0.2kPa	接続口	1. 3/8B ホースエンド 2. コック付3/8B ホースエンド (LPガス用ゴム管接続可能)
記録時間	1回転 30分	記録方式	サインペン方式
圧力記録精度	水柱±0.2kPa以内		
使用温度範囲	-10 ~ +40		
耐圧性能	30kPa		

外形寸法図

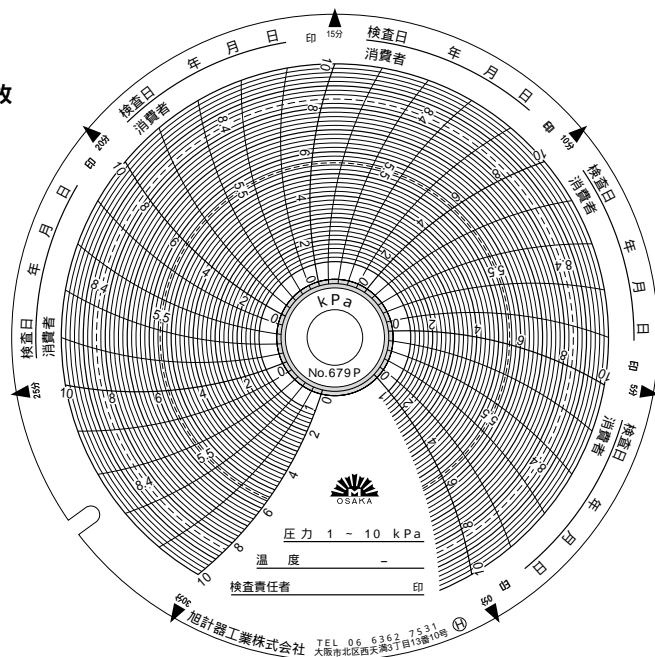


標準付属品

- サインペン(緑色)1本
- チャート紙(No. 679P)100枚

特別付属品

- ショルダーバック
- 2連ゴム球



記録紙

取扱店名



旭計器工業株式会社
http://www.asahigauge.co.jp

本 社 〒530-0047 大阪市北区西天満3丁目13-10
TEL(06)6362-7531 FAX(06)6361-1351 E-mail: osaka2@asahigauge.co.jp
工 場 〒520-3106 滋賀県湖南市石部中央3-6-1
TEL(0748)77-3136 FAX(0748)77-5625 E-mail: shiga@asahigauge.co.jp
東京営業所 〒105-0012 東京都港区芝大門1-1-21(中里ビル)
TEL(03)3436-5381 FAX(03)3436-5433 E-mail: tokyo@asahigauge.co.jp

