

BLA型バイメタル温度計

BLA type Bimetal Thermometer

Model BLA , BLAP , BLAQ

概要

本器は、バイメタル(温度による膨張係数の違う2種類の薄い金属板を重ねて貼り合わせたもの)が温度変化により変形する原理を応用した温度計です。

特徴

- ・ガラス製温度計に比べて堅牢であり、指示が読み取り易い。
- ・液体及びガス封入圧力式温度計と比較して圧力系統部及び拡大機構部が無く、トラブル要因が少なくなっています。
- ・首振り機構により、指示計部の角度を自由に変えられます。
- ・零点調整機構が標準装備になっています。
- ・温度レンジは、常用温度が75%F.S.以下となるように選定してください。



仕様

大きさ

φ75、φ100、φ125、φ150
(油封入・防水構造はφ100のみ)

温度レンジ

-50~+50℃ to 0~+500℃
(ただし、油封入構造は最大+200℃/最小-40℃)

精度

±2% F. S.

ケース材質

SUS304

ケース構造

BLA:防滴構造(IP 54)
BLAP:防水構造(IP 67)
BLAQ:油封入構造(IP 67)

取付方法

スライドネジ式・ユニオンネジ式・固定ネジ式

取付ネジ

R1/2・3/4
G1/2・3/4
NPT1/2・3/4
※他のサイズも製作可

感温部外径

φ4.0、φ5.0、φ6.4、φ8.0、φ10.0、φ12.0
(φ6.4が標準)

その他

零点調整機構付

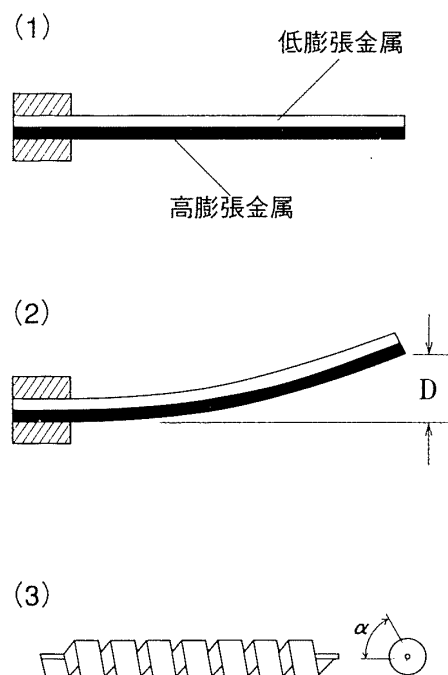


原理

バイメタル (BIMETAL) とは、温度による膨張係数の違う 2 種類の薄い金属板を重ねて貼り合わせたものを言います。

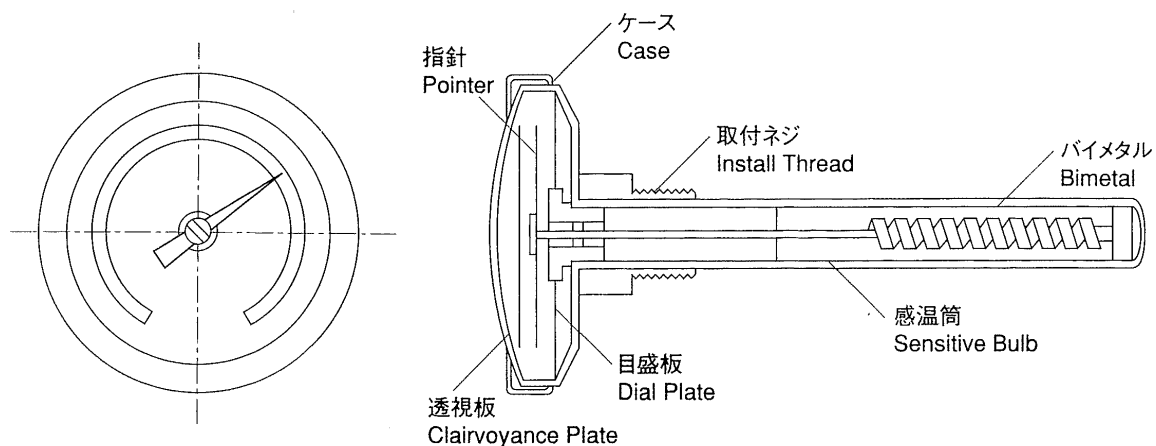
右図 (1) は最初の状態を示しており、バイメタルの周囲温度が上昇すると、高膨張側の金属が膨張し長さが伸びますが、低膨張側の金属はほとんど膨張しないので、バイメタルは右図 (2) のように上方に反り返り、温度がもとにもどればバイメタルはまたもとの状態にもどります。

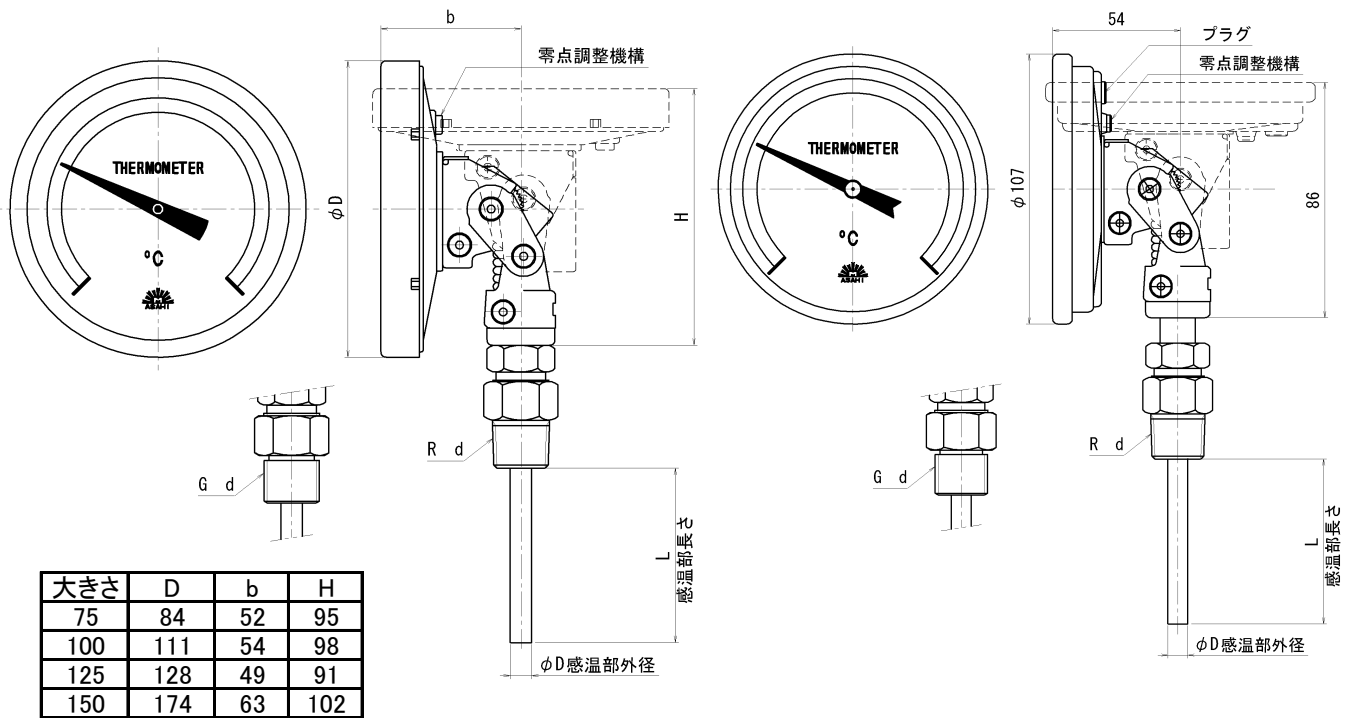
バイメタル式温度指示計はこの原理を応用し、実際にはバイメタルを右図 (3) に示すように「つるまき状」に巻いたものを使用し、このバイメタルの一端を固定しておくことで周囲の温度変化によって回転運動となり、その端に指示針を付けておけば温度を示す形となります。



構造

バイメタル式温度指示計の基本構造は下記になります。





(図はBLAスライド式タイプです)

(図はBLAP・BLAQユニオン式タイプです)

目盛範囲及び最小目盛

標準目盛(°C)	φ150	φ125	φ100	φ75
-50~+50	2	2	2	2
-30~+50	1	1	1	1
-20~+60	1	1	1	1
-20~+80	2	2	1	2
-20~+100	2	2	2	2
0~50	1	1	1	1
0~80	1	1	1	1
0~100	1	1	2	2
0~120	2	2	2	2
0~150	2	2	2	2
0~200	5	5	5	5
0~250	5	5	5	5
0~300	5	5	5	5
0~400	10	5	10	5
0~500	10	5	10	5

最小感温部寸法

標準目盛(°C)	φ 150	φ 125	φ 100	φ 75
-50~+50	85	60	50	50
-30~+50	95	75	75	75
-20~+60	95	75	75	75
-20~+80	85	60	50	50
-20~+100	75	55	45	45
0~50	155	115	75	60
0~80	95	75	75	75
0~100	85	60	50	50
0~120	75	55	45	45
0~150	70	50	40	40
0~200	60	40	40	40
0~250	45	45	30	30
0~300	50	50	50	50
0~400	60	60	60	60
0~500	60	60	60	60

単位 : mm

°C/F換算表

°C	F	°C	F	°C	F	°C	F	°C	F
-100	-148	0	32	100	212	300	572	500	932
-95	-138	5	41	110	230	310	590	510	950
-90	-130	10	50	120	248	320	608	520	968
-85	-121	15	59	130	266	330	626	530	986
-80	-112	20	68	140	284	340	644	540	1004
-75	-103	25	77	150	302	350	662	550	1022
-70	-94	30	86	160	320	360	680	560	1040
-65	-85	35	95	170	338	370	698	570	1058
-60	-76	40	104	180	356	380	716	580	1076
-55	-67	45	113	190	374	390	734	590	1094
-50	-58	50	122	200	392	400	752	600	1112
-45	-49	55	131	210	410	410	770	610	1130
-40	-40	60	140	220	428	420	788	620	1148
-35	-31	65	149	230	446	430	806	630	1166
-30	-22	70	158	240	464	440	824	640	1184
-25	-13	75	167	250	482	450	842	650	1202
-20	-4	80	176	260	500	460	860	660	1220
-15	5	85	185	270	518	470	878	670	1238
-10	16	90	194	280	536	480	896	680	1256
-5	23	95	203	290	554	490	914		

°F = 9 / 5 * °C + 32



接続ネジ(形状・寸法)

- ・ユニオンネジ式(U型)

上部ナットで回転方向をどの位置にでも調整し、締め付けて固定して下さい。

- ・スライドネジ式(F型)

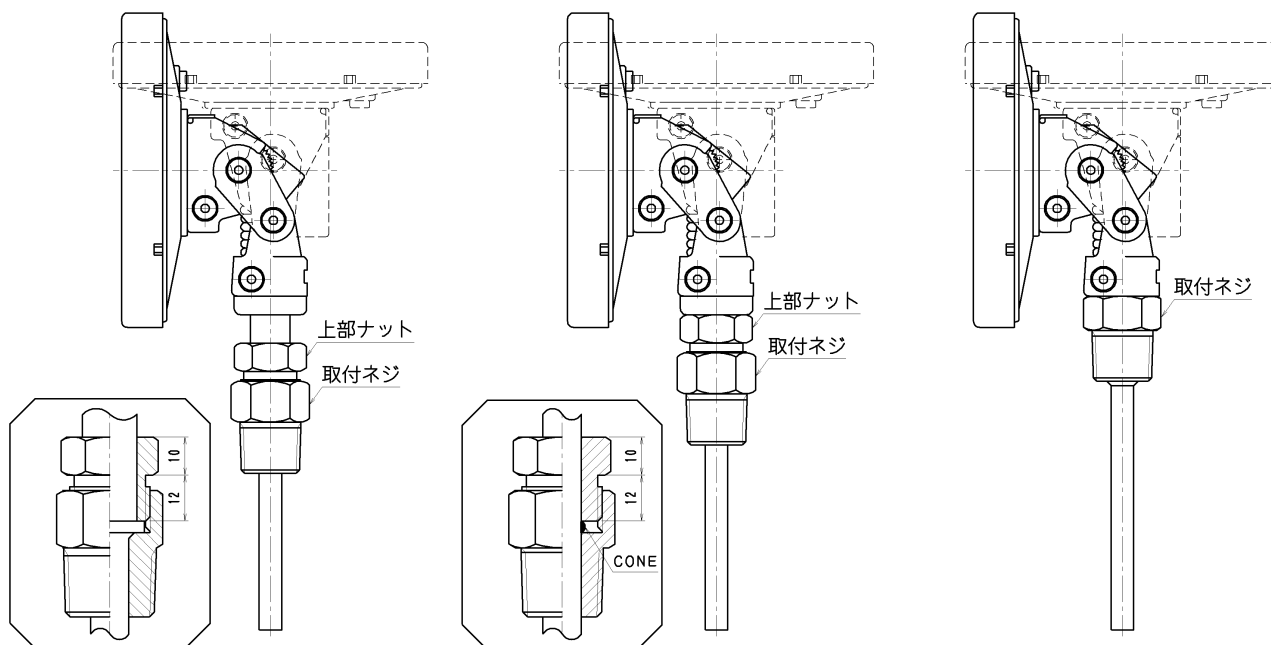
感温部の長さを自由に調整し、上部ナットで回転方向をどの位置にでも設定し、締め付けて下さい。

但し、感温部の最小長さ寸法は確保して下さい。

- ・固定ネジ式(R型)

可視部の方向性はシールテープを巻き、ねじ込んで調整して下さい。

※ユニオンネジ式・スライドネジ式はシール性がない為、必ず保護管を介して御使用下さい。



ユニオンネジ式(U型)

スライドネジ式(F型)

固定ネジ式(R型)



旭計器工業株式会社

<http://www.asahigauge.co.jp>

本社 大阪市北区西天満3丁目13番10号

TEL(06)6362-7531

東京営業所 東京都港区芝大門1丁目1番21号(成和大門ビル2F)

TEL(03)3436-5381

四国営業所 愛媛県新居浜市郷1丁目2番12号

TEL(0897)47-4351